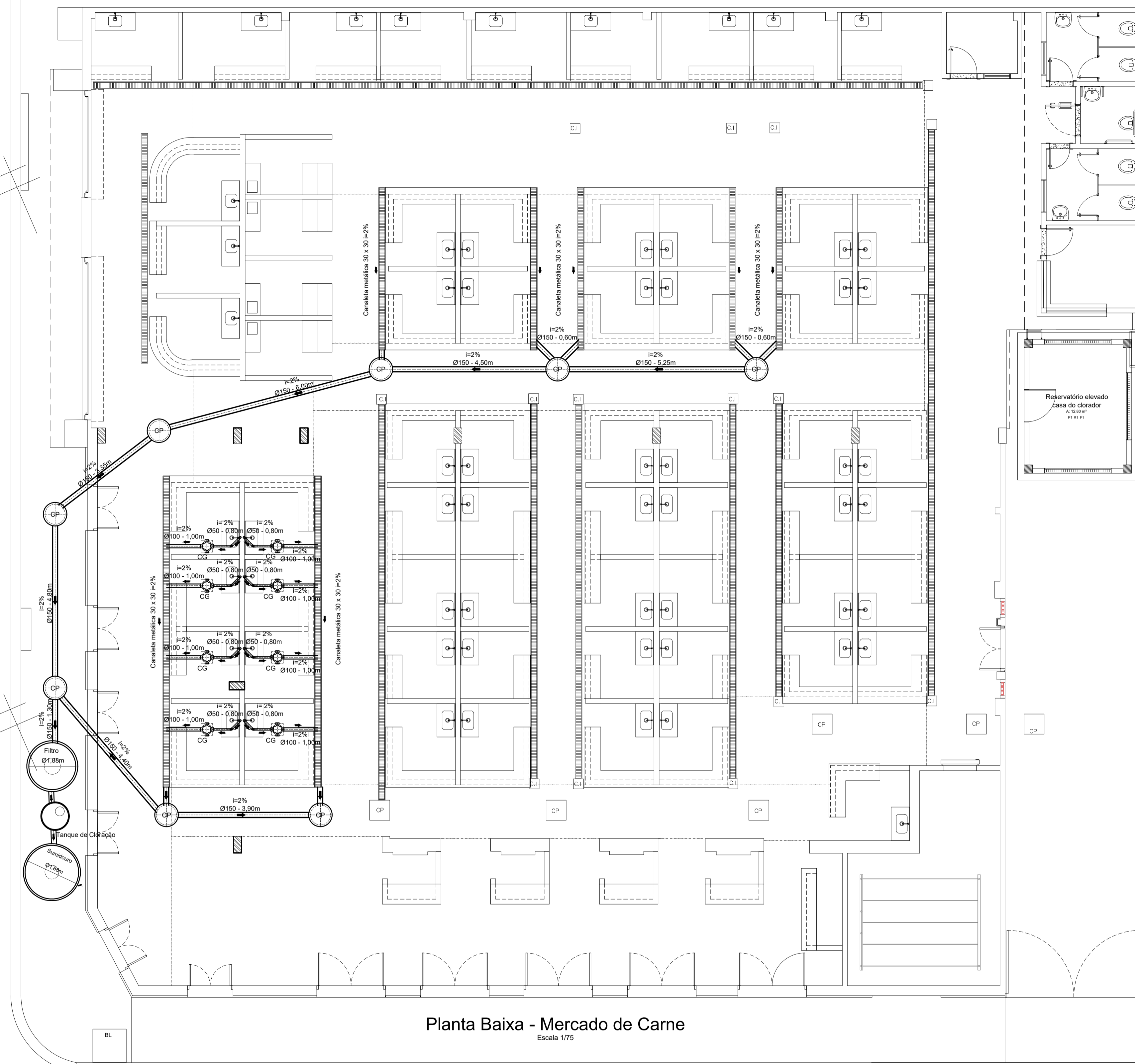
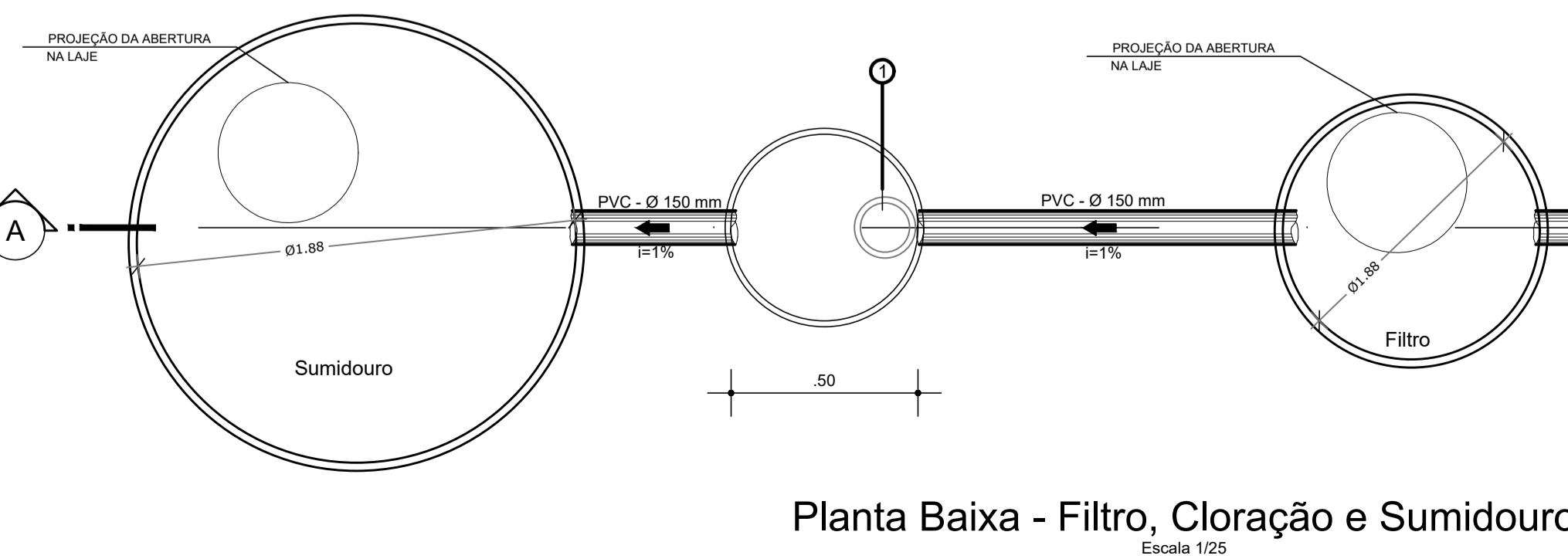


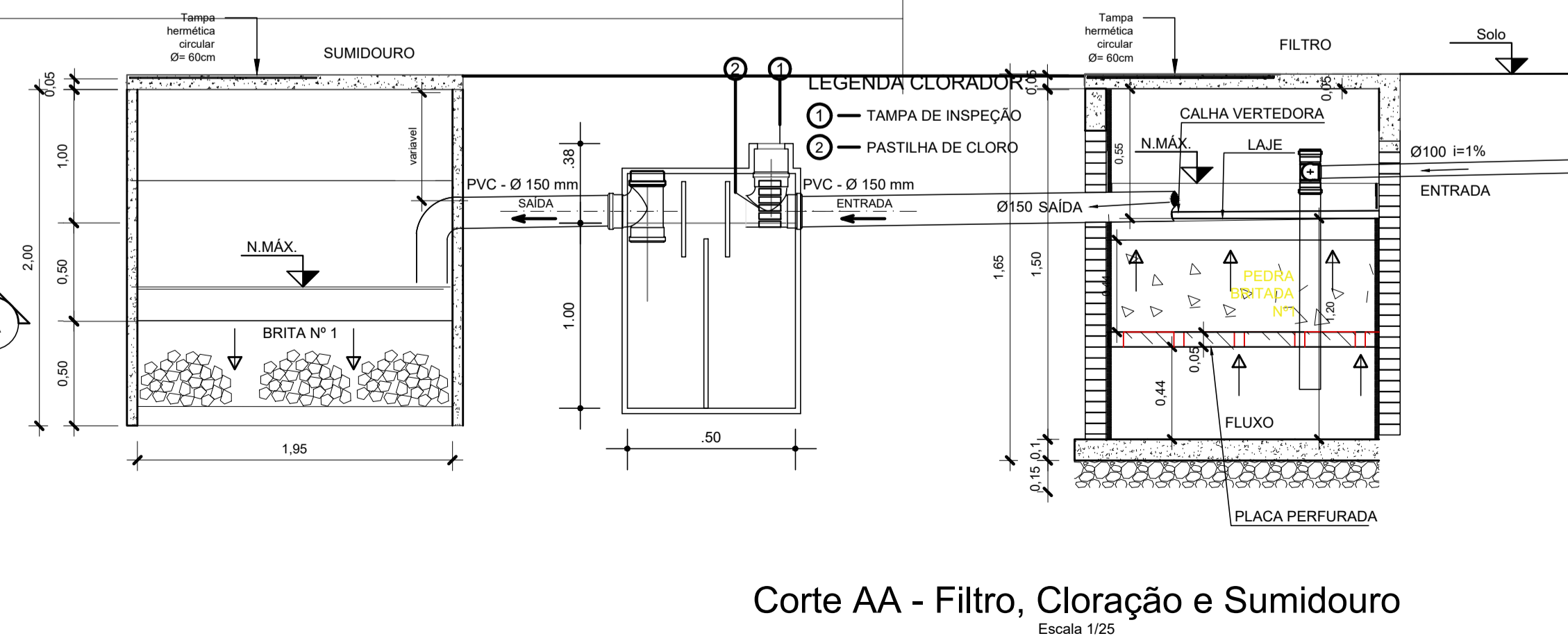
ANEXO XII – ESGOTO



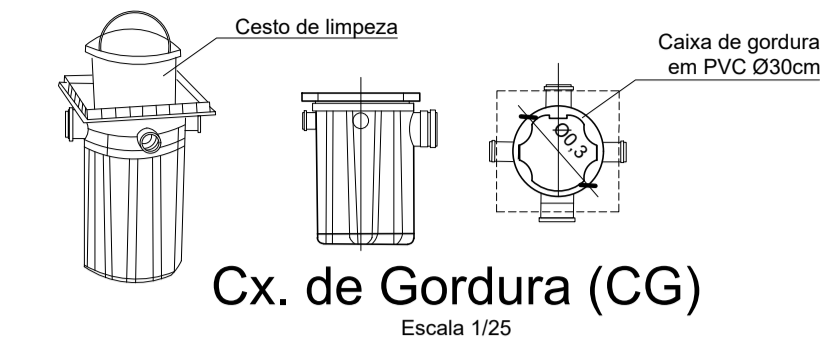
Planta Baixa - Mercado de Carne
Escala 1/75



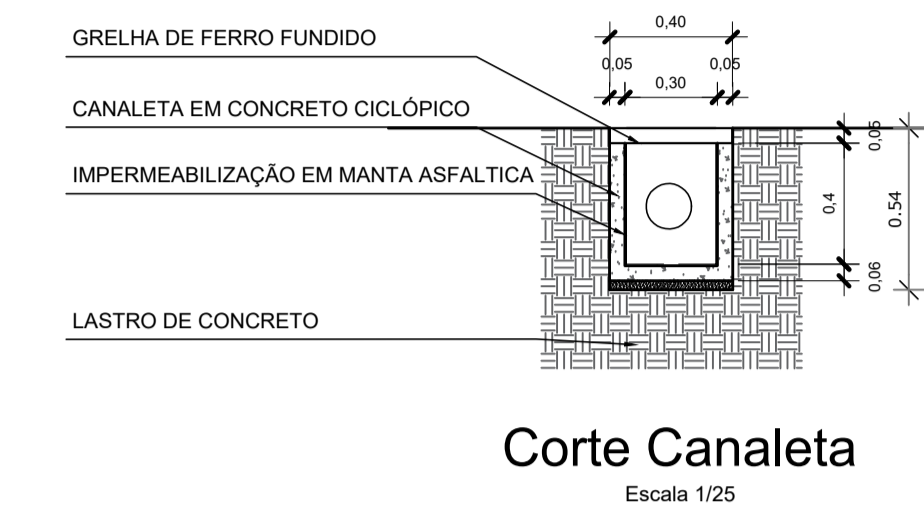
Planta Baixa - Filtro, Cloração e Sumidouro
Escala 1/25



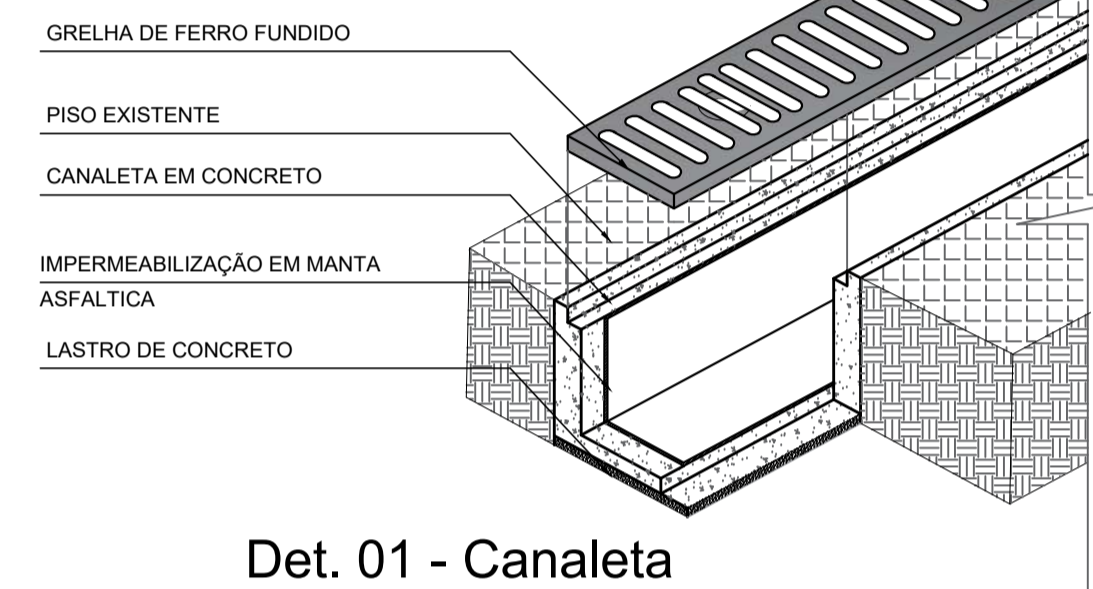
Corte AA - Filtro, Cloração e Sumidouro
Escala 1/25



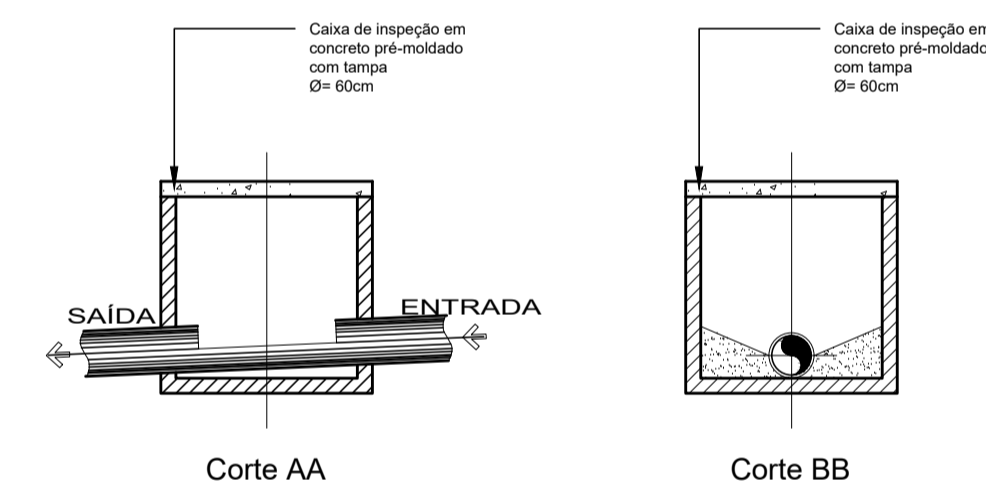
Cx. de Gordura (CG)
Escala 1/25



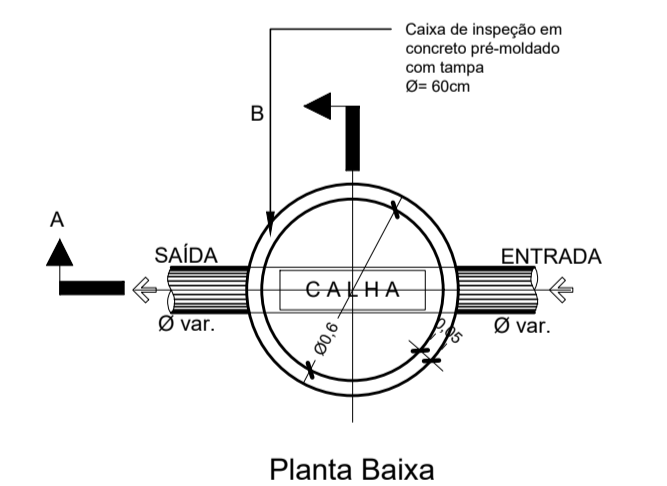
Corte Canaleta
Escala 1/25



Det. 01 - Canaleta
Escala 1/25



Cx. de Inspeção (CI)
Escala 1/25



Planta Baixa

LEGENDA E QUANTITATIVO - BANHEIRO TÉRREO E SUPERIOR		
ITEM	QUANTIDADE	DESCRIÇÃO
—	12m	Tubo de Ø50mm
—	12m	Tubo de Ø100m
—	48m	Tubo de Ø150mm
⌋	08	Joelho de 90° Ø50mm
⌋	08	Curva de 90° Ø50mm
CI	08	Caixa de gordura em PVC Ø30cm
CP	08	Caixa de passagem em concreto Ø60cm (medidas internas)

- NOTAS 1
- TODA TUBULAÇÃO E EM PVC RÍGIDO TERÃO MEDIDAS EM MILÍMETROS; OS TUBOS E CONEXÕES DA REDE DE ESGOTO SANITÁRIO COM DIÂMETROS ATÉ 100 mm SERÃO EM PVC TIPO ESGOTO, SÉRIE REFORÇADA, SOLDÁVEL;
 - AS LIGAÇÕES DEVERÃO ATENDER OS REGULAMENTOS E NORMAS DAS CONCESSIONÁRIAS LOCAIS;
 - A COLUNA DE VENTILAÇÃO DEVE ULTRAPASSAR EM PELO MENOS 30 cm O NÍVEL DA COBERTURA, A FIM DE EVITAR ODORES;
 - NAS TUBULAÇÕES ENTERRADAS ADOTAR RECOBRIMENTO MIN. DE 30cm NOS LOCAIS SEM TRAFEGO DE VEÍCULO E 60cm NOS LOCAIS SUJEITOS A TRAFEGO DE VEÍCULO LEVES;
 - COMERCIALMENTE OS TUBOS SÃO VENDIDOS COM O COMPRIMENTO DE 6M, LOGO ARREDONDOU-SE, O COMPRIMENTO TOTAL DE TUBO P/ MÚLTIPLO DE 6.
- NOTAS 2
- MEDIDAS GERAIS EM METROS;
 - VERIFICAR DETALHES CONSTRUTIVOS;
 - EM CASO DE CONFLITO DE INFORMAÇÕES ENTRE O PROJETO GRÁFICO E O MEMORIAL DESCRITIVO, PREVALECE A INFORMAÇÃO CONTIDA NOS DESENHOS;
 - ALTERAÇÕES NESTE PROJETO SOMENTE COM AUTORIZAÇÃO EXPRESSA DO AUTOR.
- REFERÊNCIAS
- PLANILHA DE QUANTITATIVOS;
 - MEMORIAL DESCRITIVO E ESPECIFICAÇÕES TÉCNICAS.

Mário Antônio F. Silva
COLETA DE ENTERRADAS SANITÁRIAS
R.F. Nº 09/2012

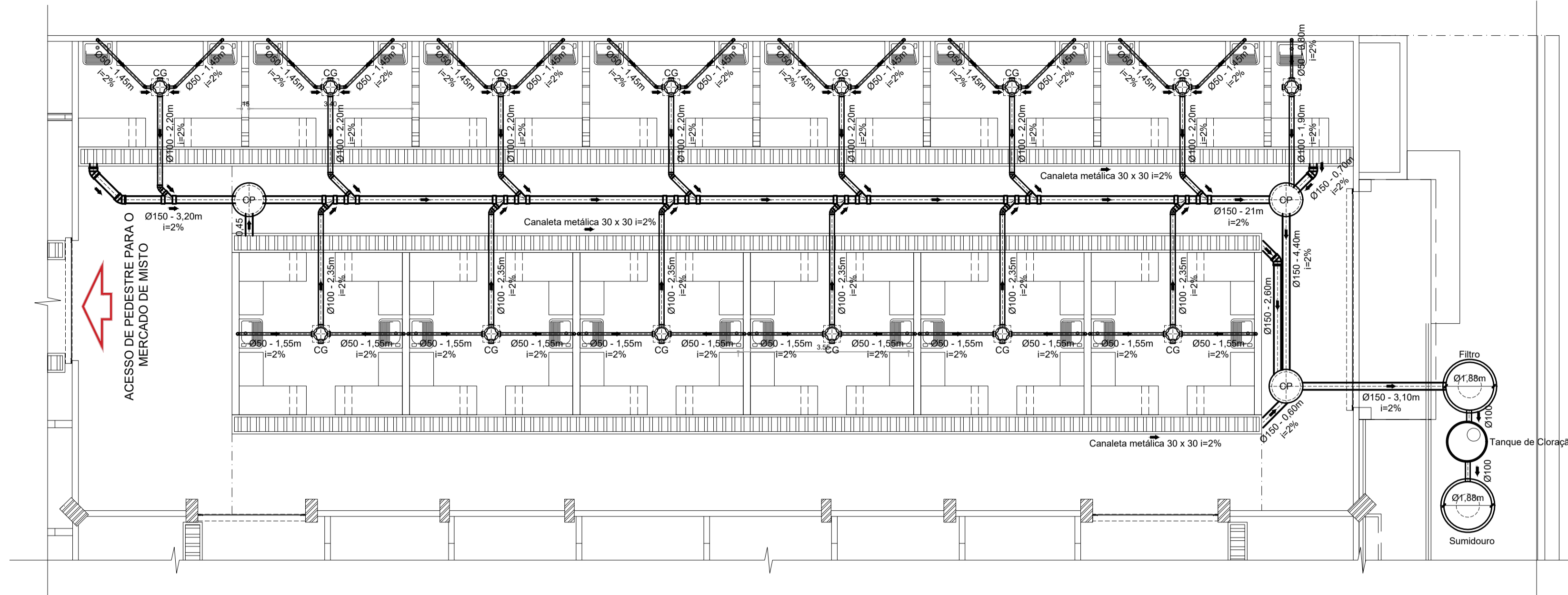
[Handwritten Signature]
PROPRIETÁRIO: PREFEITURA MUNICIPAL DE ABAETETUBA

[Handwritten Signature]
Arquiteta
CAU - A 28510-2

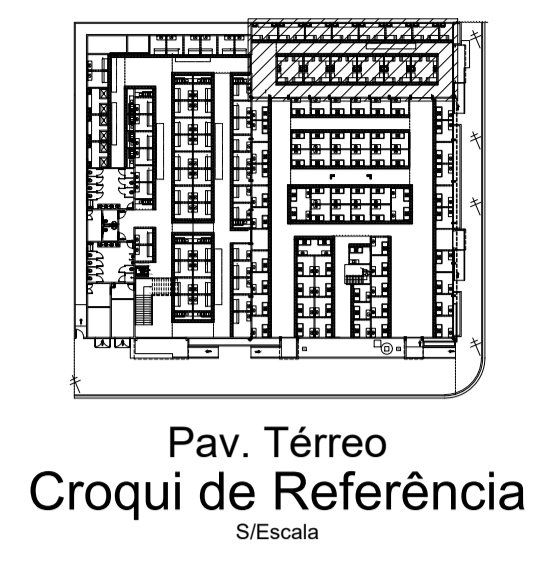
PROJETO: ARQª MARUZA BAPTISTA - CAU:28510-2/PA

<p>MARUZA BAPTISTA ARQUITETURA E URBANISMO</p>	<p>PREFEITURA MUNICIPAL DE ABAETETUBA</p>	
	<p>ASSUNTO: REFORMA DE PEIRAS E REVITALIZAÇÃO DA ÁREA COMERCIAL POPULAR NO MUNICÍPIO DE ABAETETUBA/PA</p>	<p>DATA: ABRIL/2022</p>
<p>LOCAL: MERCADO DO PEIXE - RUA JUSTO CHERMONT - CENTRO MERCADO DE CARNE - AV. DOM PEDRO II</p>	<p>REV: 00 DATA: 10/04</p>	
<p>CONTEÚDO: PROJETO HIDROSANITÁRIO - PLANTA DE ESGOTO SANITÁRIO / DETALHES</p>	<p>ESCALA: INDICADA</p>	
<p>DESENHO CAD: MNB AMORAS</p>	<p>PROJETO: ESG</p>	
<p>1: 91* 984459467 / 91* 33550070 / 0080 E-MAIL: maruzabap@gmail.com</p>	<p>01/08</p>	

PRETO	
PADRÃO PENAS	
CORES	PENAS
01	0.10
02	0.20
03	0.30
04	0.40
05	0.50
06	0.60
07	0.20
08	0.05
11	0.6
RESTANTE COR	
0.2	



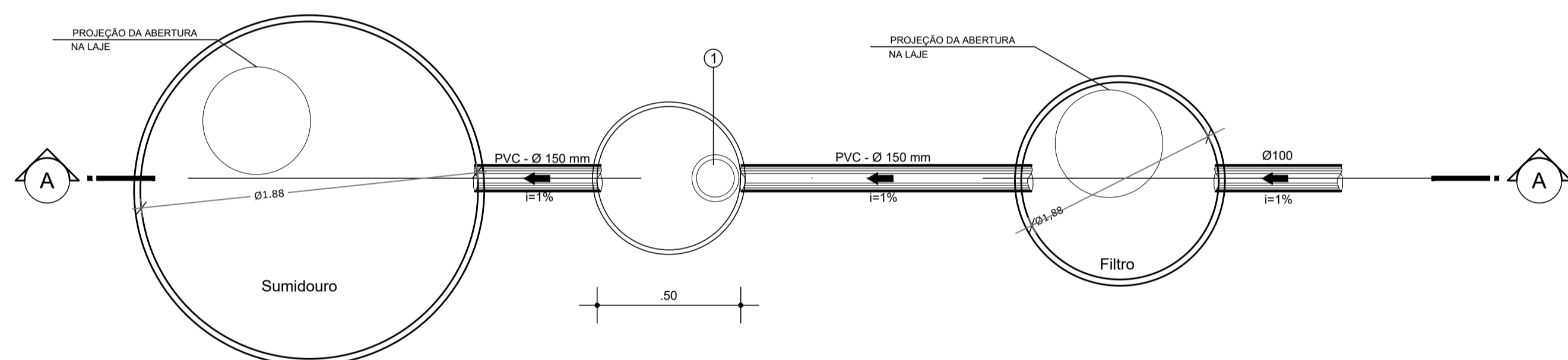
Mercado do Camarão
Planta Baixa - Esgoto
Escala 1/75



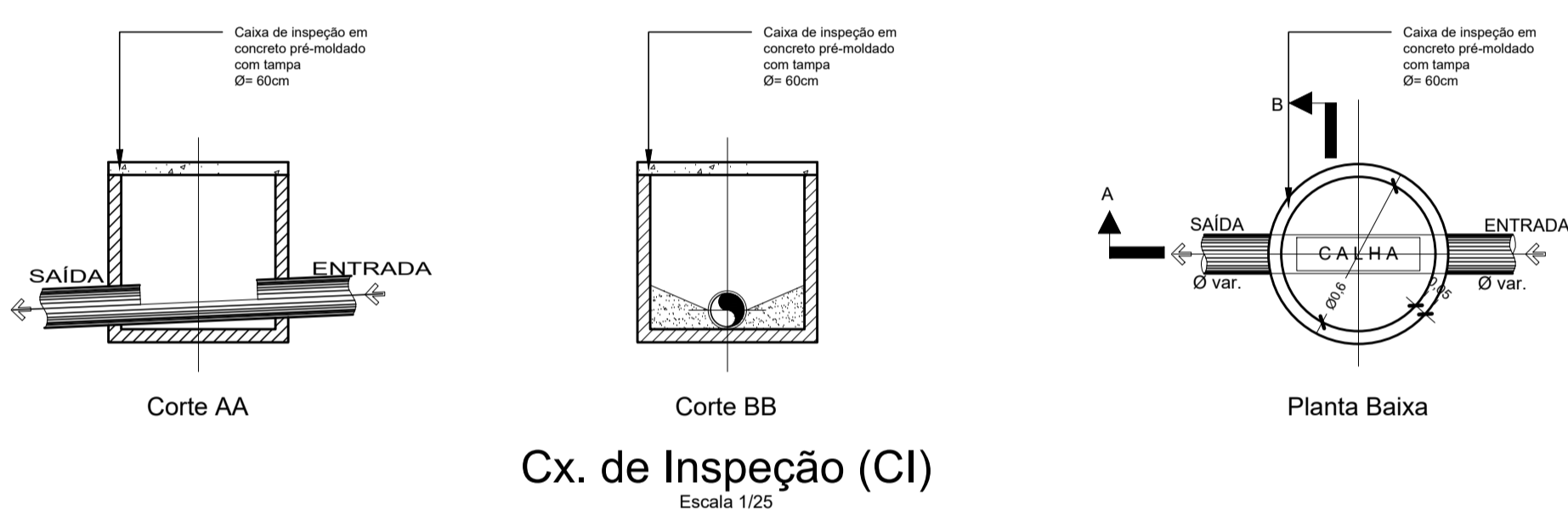
Pav. Térreo
Croqui de Referência
S/Escala

LEGENDA E QUANTITATIVO - MERCADO DO CAMARÃO		
ITEM	QUANTIDADE	DESCRIÇÃO
—	55,90m	Tubo de Ø50mm
—	31,40m	Tubo de Ø100mm
—	36,05m	Tubo de Ø150mm
⌋	27	Joelho de 90° Ø50mm
⌋	27	Curva de 90° Ø50mm
⌋	14	Joelho de 45° Ø50mm
⌋	13	Joelho de 45° Ø100mm
⌋	04	Joelho de 45° Ø150mm
CG	14	Caixa de gordura em PVC - Cap. 19L Ø30cm (medidas internas)
CP	03	Caixa de inspeção/passagem em concreto Ø60cm (medidas internas)
Filtro	01	Filtro anaeróbio circular em concreto pré-moldado, D= 1,40m e P= 1,80m
Sumidouro	01	Sumidouro circular em concreto pré-moldado, D= 1,88m e P= 2,00m

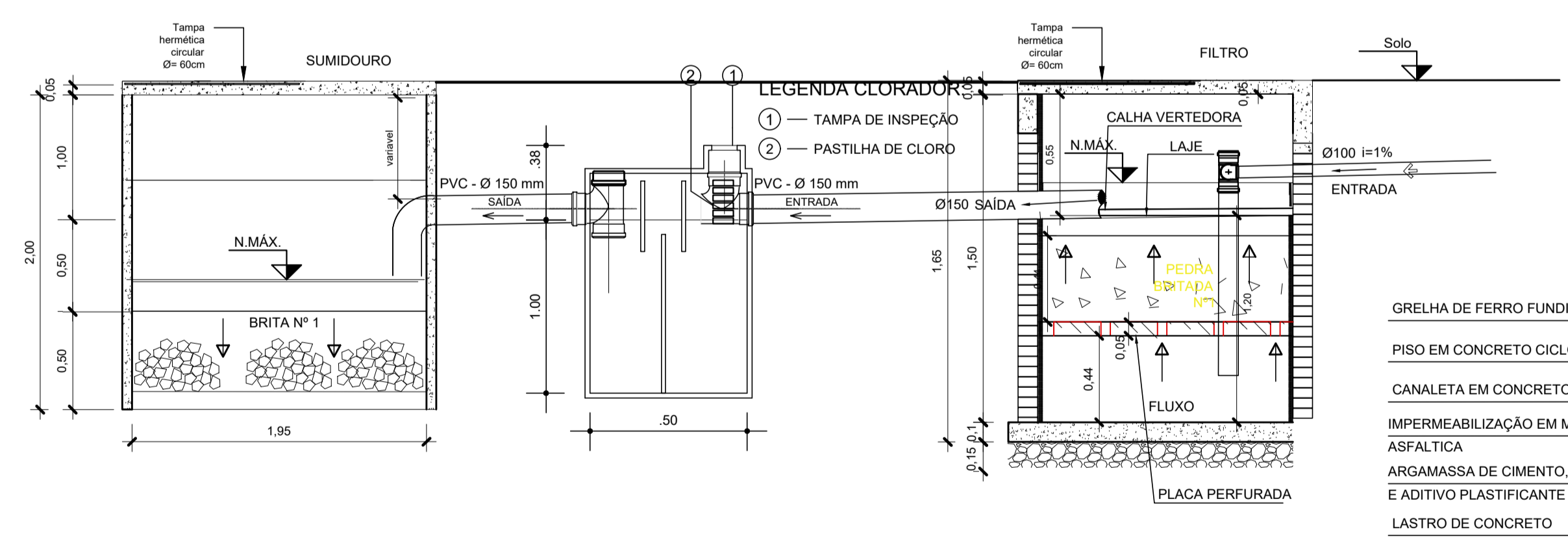
- NOTAS 1
- TODA TUBULAÇÃO E EM PVC RÍGIDO TERÃO MEDIDAS EM MILÍMETROS; OS TUBOS E CONEXÕES DA REDE DE ESGOTO SANITÁRIO COM DIÂMETROS ATÉ 100 mm SERÃO EM PVC TIPO ESGOTO, SÉRIE REFORÇADA, SOLDÁVEL.
 - AS LIGAÇÕES DEVERÃO ATENDER OS REGULAMENTOS E NORMAS DAS CONCESSIONÁRIAS LOCAIS.
 - A COLUNA DE VENTILAÇÃO DEVE ULTRAPASSAR EM PELO MENOS 30 cm O NÍVEL DA COBERTURA, A FIM DE EVITAR ODORES.
 - NAS TUBULAÇÕES ENTERRADAS ADOTAR RECOBRIMENTO MIN. DE 30cm NOS LOCAIS SEM TRAFEGO DE VEICULO LEVIE 60cm NOS LOCAIS SUJEITOS A TRAFEGO DE VEICULO LEVES.
 - COMERCIALMENTE OS TUBOS SÃO VENDIDOS COM O COMPRIMENTO DE 6M, LOGO ARREDONDOU-SE, O COMPRIMENTO TOTAL DE TUBO P/ MÚLTIPLO DE 6.
- NOTAS 2
- MEDIDAS GERAIS EM METROS.
 - VERIFICAR DETALHES CONSTRUTIVOS.
 - EM CASO DE CONFLITO DE INFORMAÇÕES ENTRE O PROJETO GRÁFICO E O MEMORIAL DESCRITIVO, PREVALECE A INFORMAÇÃO CONTIDA NOS DESENHOS.
 - ALTERAÇÕES NESTE PROJETO SOMENTE COM AUTORIZAÇÃO EXPRESSA DO AUTOR.
- REFERÊNCIAS
- PLANILHA DE QUANTITATIVOS.
 - MEMORIAL DESCRITIVO E ESPECIFICAÇÕES TÉCNICAS.



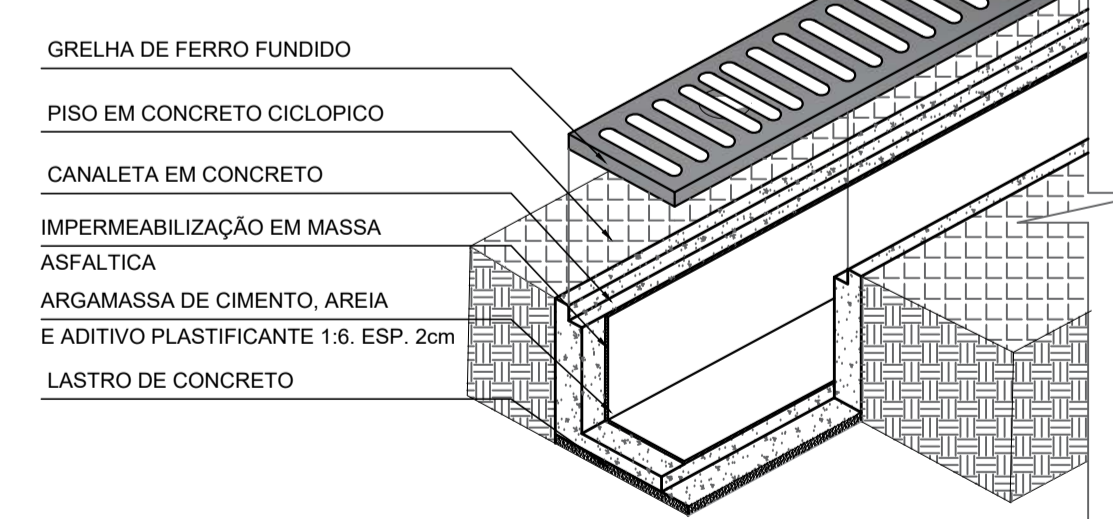
Planta Baixa - Filtro, Cloração e Sumidouro
Escala 1/25



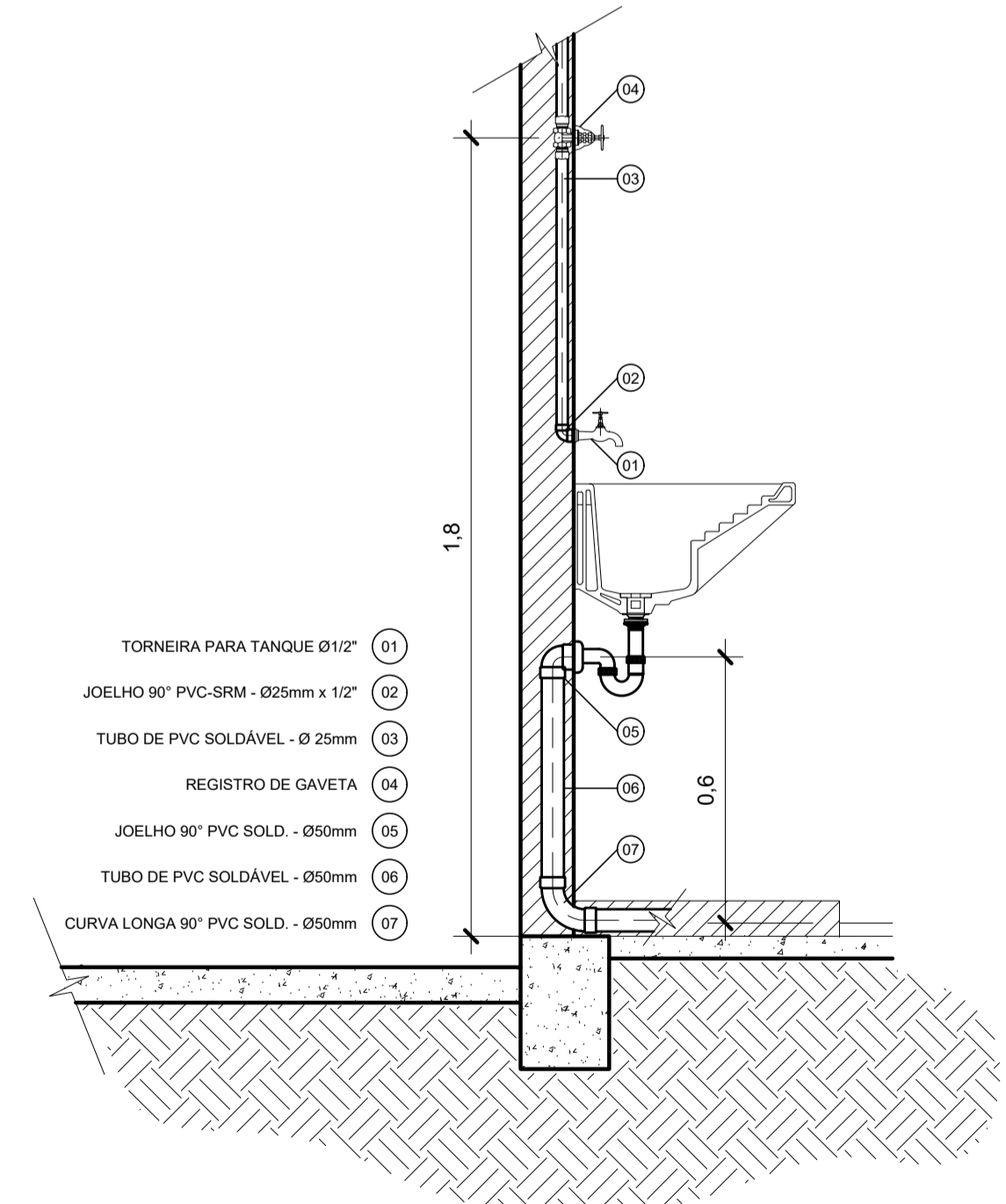
Cx. de Inspeção (CI)
Escala 1/25



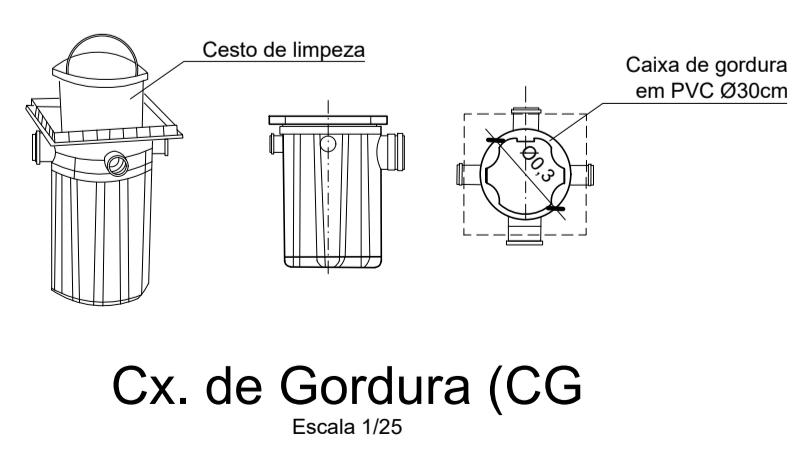
Corte AA - Filtro, Cloração e Sumidouro
Escala 1/25



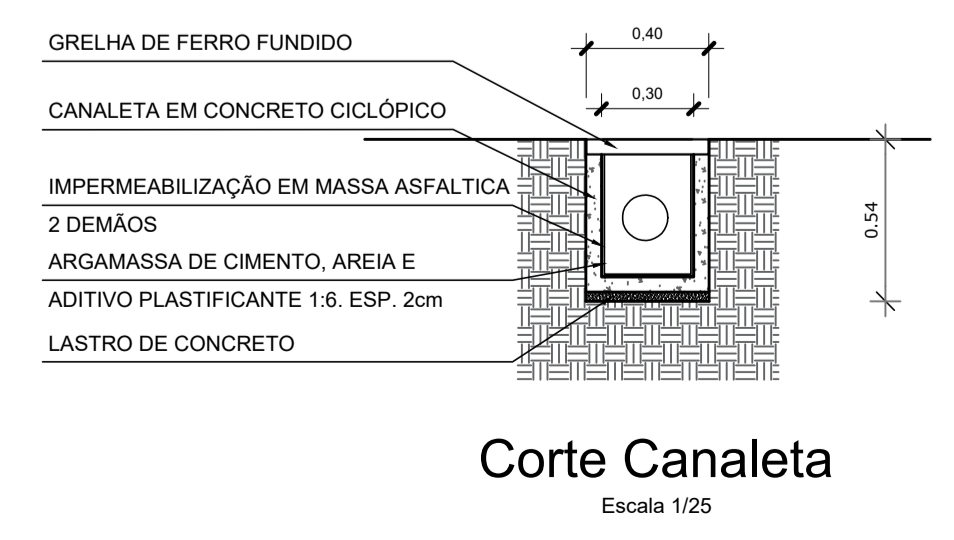
Det. 01 - Canaleta
Escala 1/25



Det. Tanque
Escala 1/15



Cx. de Gordura (CG)
Escala 1/25



Corte Canaleta
Escala 1/25

PRETO	PADRÃO	PENAS
01	0.10	
02	0.20	
03	0.30	
04	0.40	
05	0.50	
06	0.60	
07	0.20	
08	0.05	
11	0.6	
RESTANTE	COR	
0.2		

Marcelo Antonio F. Silva
COORD. DE VIGILÂNCIA SANITÁRIA
Portaria nº 091/2021

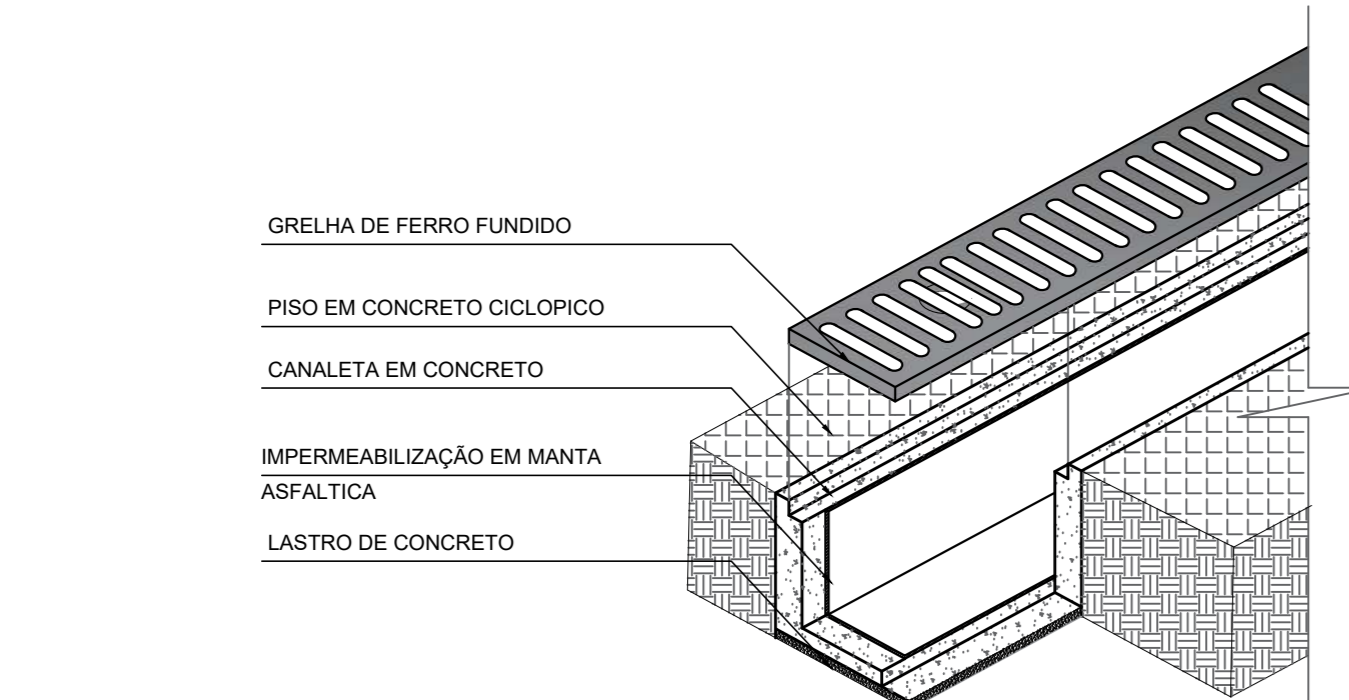
Arquiteta

Maruza Baptista
Arquiteta
CAU - A 28510-2

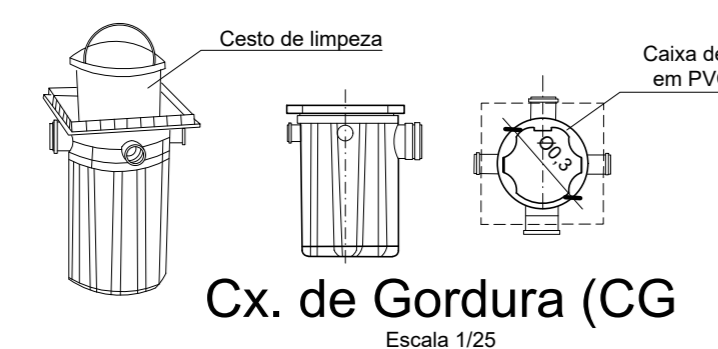
PROPRIETÁRIO: PREFEITURA MUNICIPAL DE ABAETETUBA

PROJETO: ARQº MARUZA BAPTISTA - CAU:28510-2/PA

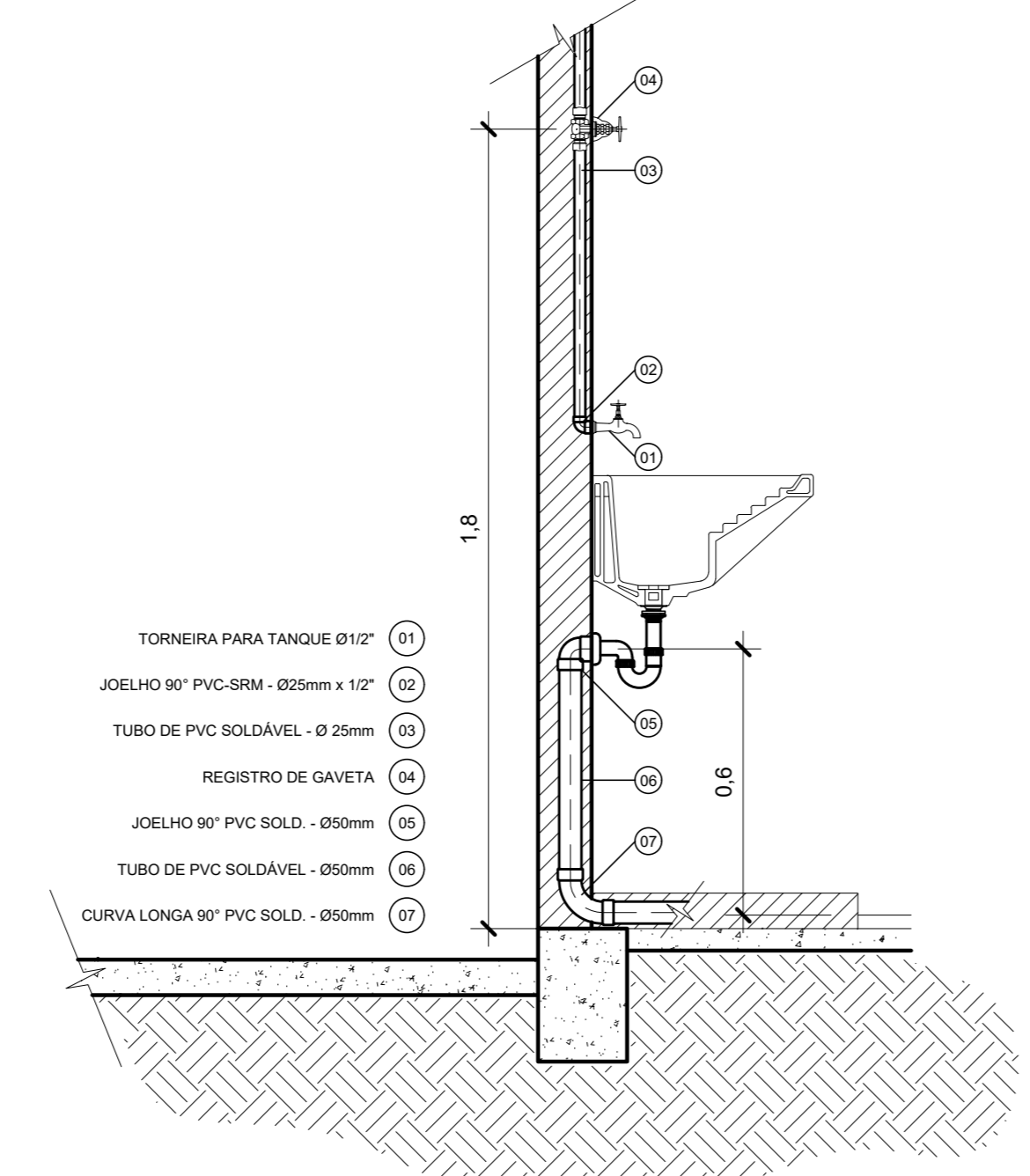
<p>MARUZA BAPTISTA ARQUITETURA E URBANISMO</p> <p>11 911 984459467 / 911 33550070 / 0080 E-MAIL: maruzabap@gmail.com</p>	<p>PREFEITURA MUNICIPAL DE ABAETETUBA</p>	<p>ASSUNTO: REFORMA DE FEIRAS E REVITALIZAÇÃO DA ÁREA COMERCIAL POPULAR NO MUNICÍPIO DE ABAETETUBA/PA</p> <p>LOCAL: MERCADO DO PEIXE - RUA JUSTO CHERMONT - CENTRO MERCADO DE CARNE - AV. DOM PEDRO II</p> <p>CONTEÚDO: PROJETO DE ESGOTO - MERCADO DO CAMARÃO PLANTA BAIXA / DETALHES</p> <p>DESENHO CAD: MNB AMORAS / ANDRÉ CASTILHO</p>	<p>DATA: ABRIL/2022</p> <p>ÁREA: 3.339,67 m²</p> <p>REV: 00 DATA: 1 Q104</p> <p>ESCALA: INDICADA</p> <p>PROJETO: ESG</p> <p>02/08</p>
--	---	--	---



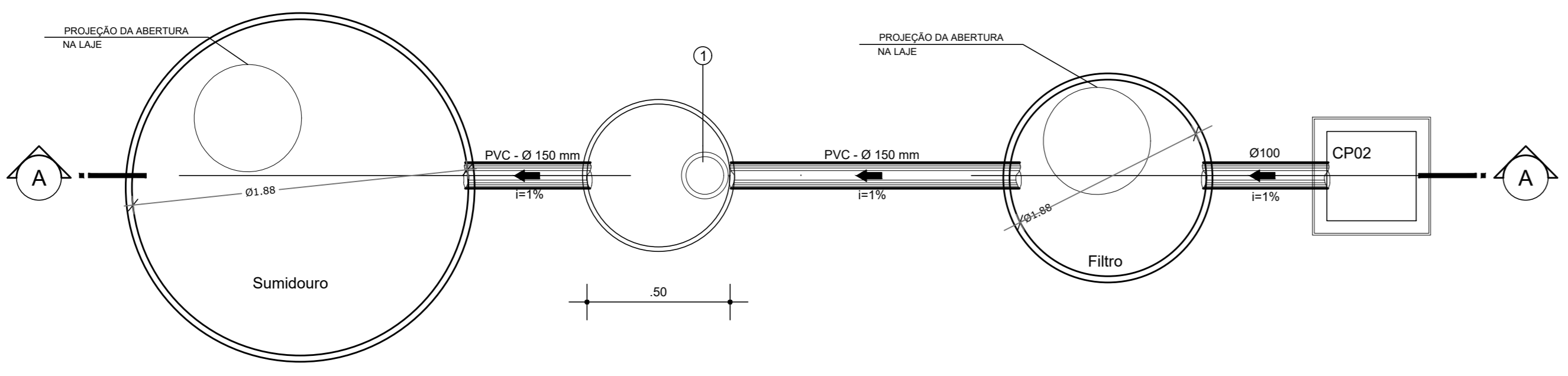
Det. 01 - Canaleta
Escala 1/25



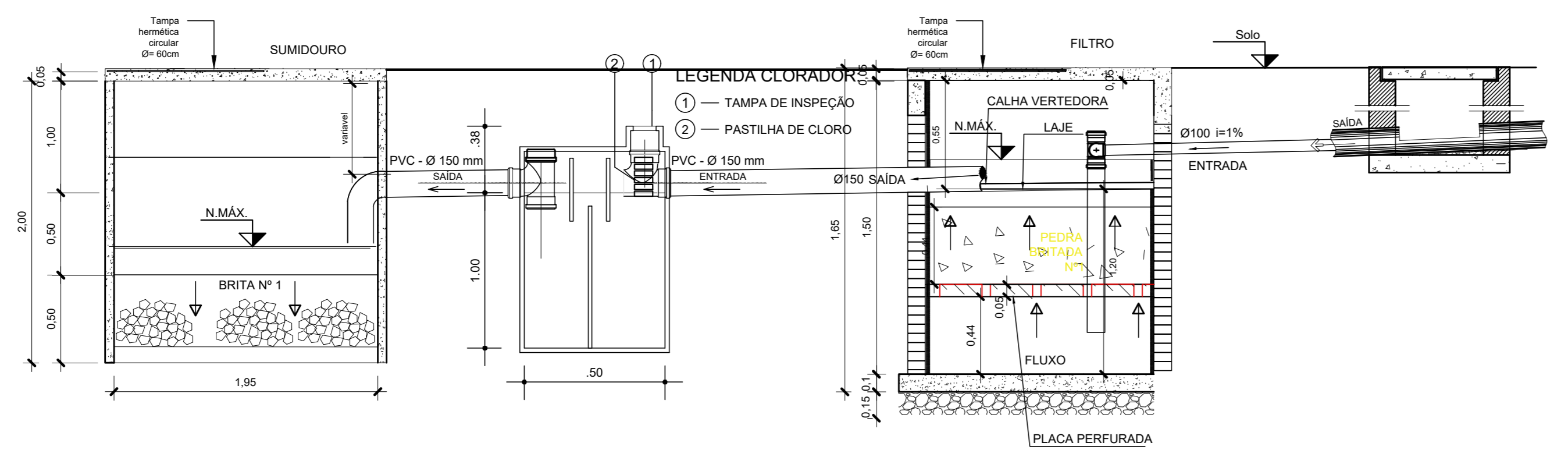
Cx. de Gordura (CG)
Escala 1/25



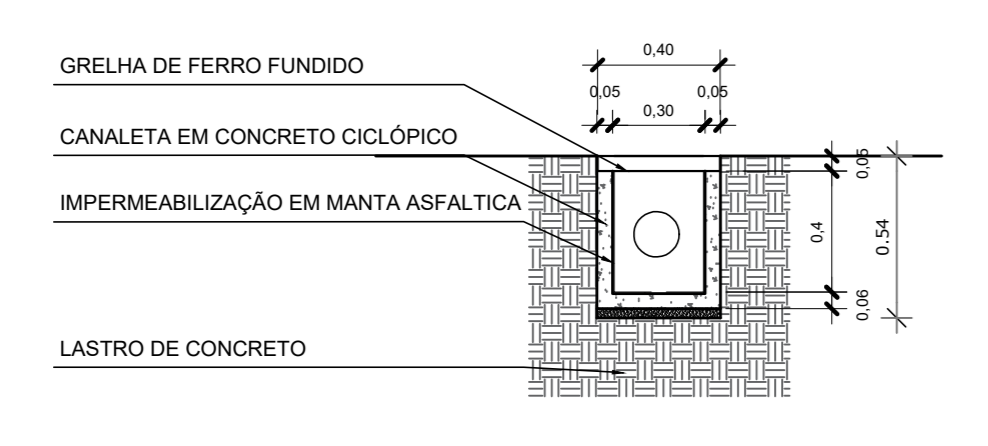
Det. Tanque
Escala 1/15



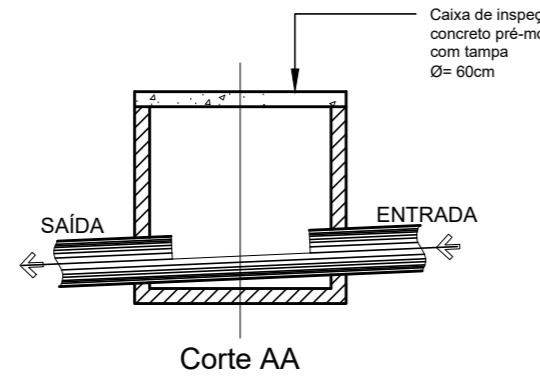
Planta Baixa - Filtro, Cloração e Sumidouro
Escala 1/25



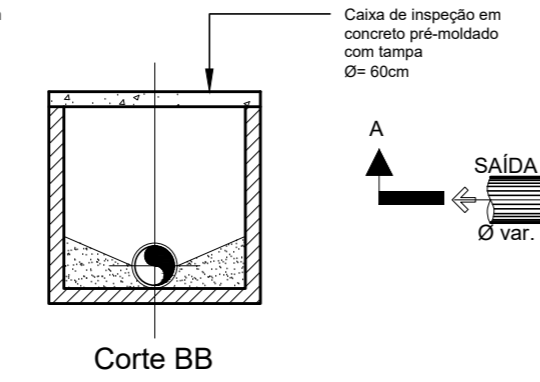
Corte AA - Filtro, Cloração e Sumidouro
Escala 1/25



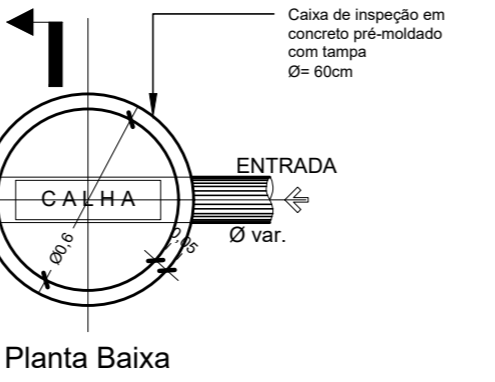
Corte Canaleta
Escala 1/25



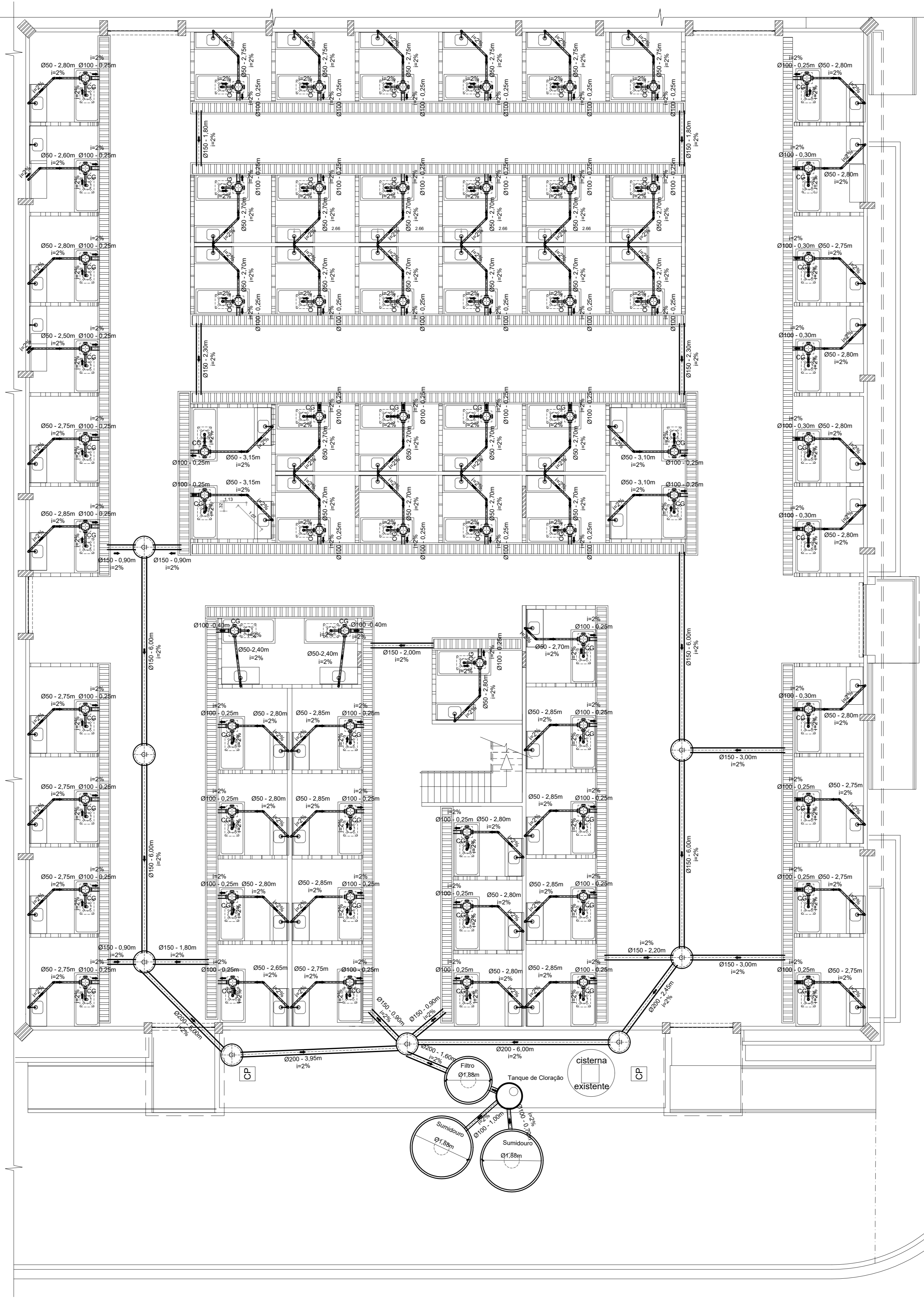
Corte AA



Corte BB



Planta Baixa



LEGENDA E QUANTITATIVO - MERCADO DO CAMARÃO		
ITEM	QUANTIDADE	DESCRIÇÃO
—	152m	Tubo de Ø50mm
—	24m	Tubo de Ø100mm
—	42m	Tubo de Ø150mm
⌋	69	Joelho de 90° Ø50mm
⌋	69	Curva de 90° Ø50mm
⌋	67	Joelho de 45° Ø50mm
⌋	01	Joelho de 45° Ø150mm
CG	69	Caixa de gordura em PVC - Cap. 15L Ø30cm (medidas internas)
CI	08	Caixa de inspeção/passagem em concreto Ø60cm (medidas internas)
Filtro	01	Filtro anaeróbio circular em concreto pré-moldado
Sumidouro	02	Sumidouro circular em concreto pré-moldado

- NOTAS 1
- TODA TUBULAÇÃO E EM PVC RÍGIDO TERÃO MEDIDAS EM MILÍMETROS; OS TUBOS E CONEXÕES DA REDE DE ESGOTO SANITÁRIO COM DIÂMETROS ATÉ 100 mm SERÃO EM PVC TIPO ESGOTO, SERIE REFORÇADA, SOLDAVEL.
 - AS LIGAÇÕES DEVERÃO ATENDER OS REGULAMENTOS E NORMAS DAS CONCESSIONÁRIAS LOCAIS.
 - A COLUNA DE VENTILAÇÃO DEVE ULTRAPASSAR EM PELO MENOS 30 cm O NÍVEL DA COBERTURA, A FIM DE EVITAR COORES.
 - NAS TUBULAÇÕES ENTERRADAS ADOPTAR RECOBRIMENTO MÍN. DE 30cm NOS LOCAIS SEM TRAFEGO DE VEÍCULO E 60cm NOS LOCAIS SUJEITOS A TRAFEGO DE VEÍCULO LEVES.
 - COMERCIALMENTE OS TUBOS SÃO VENDIDOS COM O COMPRIMENTO DE 6M. LOGO ARREDONDOU-SE O COMPRIMENTO TOTAL DE TUBO E MULTIPLICO DE 6.
 - O QUANTITATIVO DAS TUBULAÇÕES E CURVAS EM PVC, INSERIDAS INTERNAMENTE NA TUBULAÇÃO ESTRUTURAL DA BANCADELA EXPOSITORA DE PENEIS, ESTÃO INCLUIDAS NA COMPOSIÇÃO UNITÁRIA DE PREÇO DA BANCADELA EM QUANTIA.
- NOTAS 2
- MEDIDAS GERAIS EM METROS.
 - VERIFICAR DETALHES CONSTRUTIVOS.
 - EM CASO DE CONFLITO DE INFORMAÇÕES ENTRE O PROJETO GRÁFICO E O MEMORIAL DESCRITIVO, PREVALECE A INFORMAÇÃO CONTIDA NOS DESENHOS.
 - ALTERAÇÕES NESTE PROJETO SOMENTE COM AUTORIZAÇÃO EXPRESSA DO AUTOR.
- REFERÊNCIAS
- PLANILHA DE QUANTITATIVOS.
 - MEMORIAL DESCRITIVO E ESPECIFICAÇÕES TÉCNICAS.

Maria Augusta F. Silva
COORDENADORA GERAL
TÉCNICA Nº 002/12

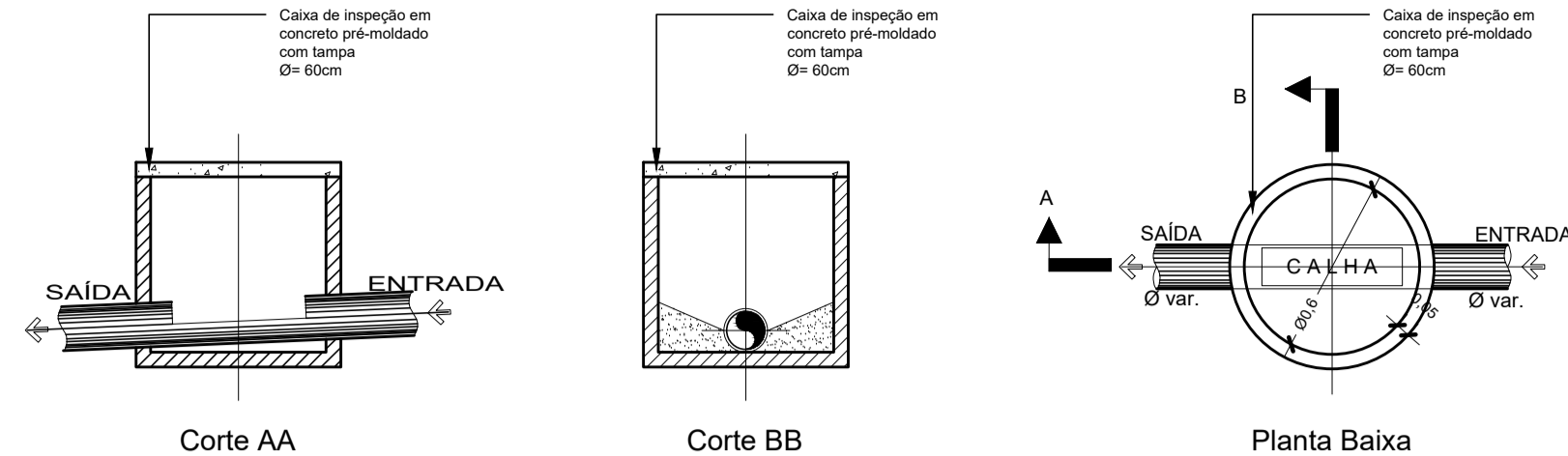
Arquitecto
PROPRIETÁRIO: PREFEITURA MUNICIPAL DE ABAETETUBA

Arquitecta
PROJETO: ARO* MARUZA BAPTISTA - CAU:28510-2/PA

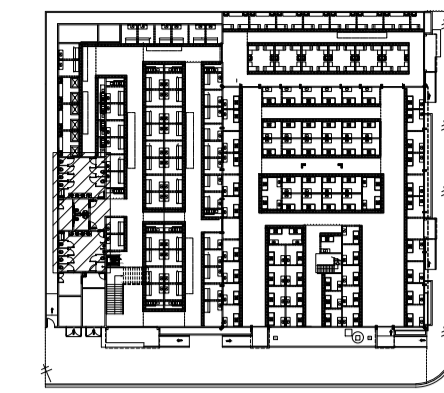
PADRÃO	PENAS
01	0,15
02	0,20
03	0,30
04	0,40
05	0,50
06	0,60
07	0,20
08	0,25
11	0,6
RESTANTE	COR
	0,2

<p>MARUZA BAPTISTA ARQUITETA E URBANISTA</p>	<p>PREFEITURA MUNICIPAL DE ABAETETUBA</p>	<p>DATA: ABR/2022</p> <p>REA: 3.339,67 m²</p>
	<p>ASSUNTO: REFORMA DE FERRAS E REUTILIZAÇÃO DA ÁREA COMERCIAL POPULAR NO MUNICÍPIO DE ABAETETUBA</p>	<p>LOCAL: MERCADO DO PEIXE - RUA JUSTO CERAMONT - CENTRO MERCADO DE CARNE - AV. DOM PEDRO I</p>
<p>PROJETO DE ESGOTO - MERCADO DO PEIXE PLANTA BAIXA / DETALHES</p>	<p>PROJETO CAD: MNB AMORAS / ANDRÉ CASTILHO</p>	<p>ESG 03/08</p>

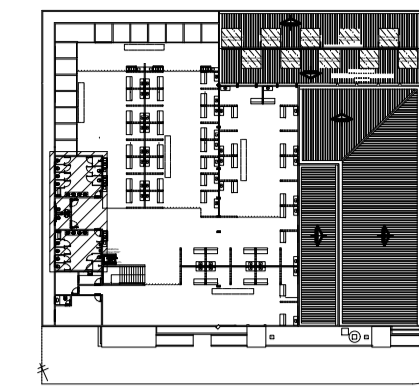
O PROJETO DE ARQUITETURA E URBANISMO É ATRIBUÍDO À MARUZA BAPTISTA ARQUITETA E URBANISTA. O PROJETO DE ENGENHARIA DE SANITÁRIA E AMBIENTAL É ATRIBUÍDO À MARUZA BAPTISTA ARQUITETA E URBANISTA. O PROJETO DE ENGENHARIA DE SANEAMENTO BÁSICO É ATRIBUÍDO À MARUZA BAPTISTA ARQUITETA E URBANISTA. O PROJETO DE ENGENHARIA DE SANEAMENTO BÁSICO É ATRIBUÍDO À MARUZA BAPTISTA ARQUITETA E URBANISTA.



Cx. de Inspeção (CI)
Escala 1/25



Pav. Térreo
Croqui de Referência
S/Escala



Pav. Superior
Croqui de Referência
S/Escala

LEGENDA E QUANTITATIVO - BANHEIRO TÉRREO E SUPERIOR		
ITEM	QUANTIDADE	DESCRIÇÃO
	48m	Tubo de Ø40mm
	48m	Tubo de Ø50mm
	24m	Tubo de Ø75mm
	106m	Tubo de Ø100mm
	21	Joelho de 90° Ø40mm
	07	Joelho de 90° Ø50mm
	02	Joelho de 90° Ø75mm
	02	Joelho de 90° Ø100mm
	21	Curva de 90° Ø40mm
	07	Curva de 90° Ø50mm
	20	Curva de 90° Ø100mm
	07	Joelho de 45° Ø40mm
	06	Joelho de 45° Ø50mm
	04	Joelho de 45° Ø75mm
	20	Joelho de 45° Ø100mm
	06	Junção simples de 45° Ø40 x Ø40mm
	24	Junção simples de 45° Ø100 x Ø100mm
	03	Junção simples de 45° Ø75 x Ø75mm
	03	Junção de redução de 45° Ø100 x Ø50mm
	02	Junção de redução de 45° Ø100 x Ø75mm
	03	Terminal de ventilação 50mm
RS	04	Ralo Seco em PVC - Saída de 40mm
CS	15	Caixa sifonada em PVC - Saída de 75mm
CI	03	Caixa de inspeção em concreto Ø60cm (medidas internas)
CP	03	Caixa de passagem em concreto Ø60cm (medidas internas)
Tanque Séptico	01	Tanque Séptico circular em concreto pré-moldado
Filtro	01	Filtro anaeróbio circular em concreto pré-moldado
Sumidouro	01	Sumidouro circular em concreto pré-moldado

NOTAS 1

- TODA TUBULAÇÃO E EM PVC RÍGIDO TERÃO MEDIDAS EM MILÍMETROS; OS TUBOS E CONEXÕES DA REDE DE ESGOTO SANITÁRIO COM DIÂMETROS ATÉ 100 mm SERÃO EM PVC TIPO ESGOTO, SERIE REFORÇADA, SOLDÁVEL.
- AS LIGAÇÕES DEVERÃO ATENDER OS REGULAMENTOS E NORMAS DAS CONCESSIONÁRIAS LOCAIS;
- A COLUNA DE VENTILAÇÃO DEVE ULTRAPASSAR EM PELO MENOS 30 cm O NÍVEL DA COBERTURA, A FIM DE EVITAR ODORES;
- NAS TUBULAÇÕES ENTERRADAS ADOTAR RECOBRIMENTO MIN. DE 30cm NOS LOCAIS SEM TRAFEGO DE VEICULO E 60cm NOS LOCAIS SUJEITOS A TRAFEGO DE VEICULO LEVES;
- COMERCIALMENTE OS TUBOS SÃO VENDIDOS COM O COMPRIMENTO DE 6M, LOGO ARREDONDOU-SE, O COMPRIMENTO TOTAL DE TUBO P/ MÚLTIPLO DE 6.

NOTAS 2

- MEDIDAS GERAIS EM METROS;
- VERIFICAR DETALHES CONSTRUTIVOS;
- EM CASO DE CONFLITO DE INFORMAÇÕES ENTRE O PROJETO GRÁFICO E O MEMORIAL DESCRITIVO, PREVALECE A INFORMAÇÃO CONTIDA NOS DESENHOS;
- ALTERAÇÕES NESTE PROJETO SOMENTE COM AUTORIZAÇÃO EXPRESSA DO AUTOR.

REFERÊNCIAS

- PLANILHA DE QUANTITATIVOS;
- MEMORIAL DESCRITIVO E ESPECIFICAÇÕES TÉCNICAS.

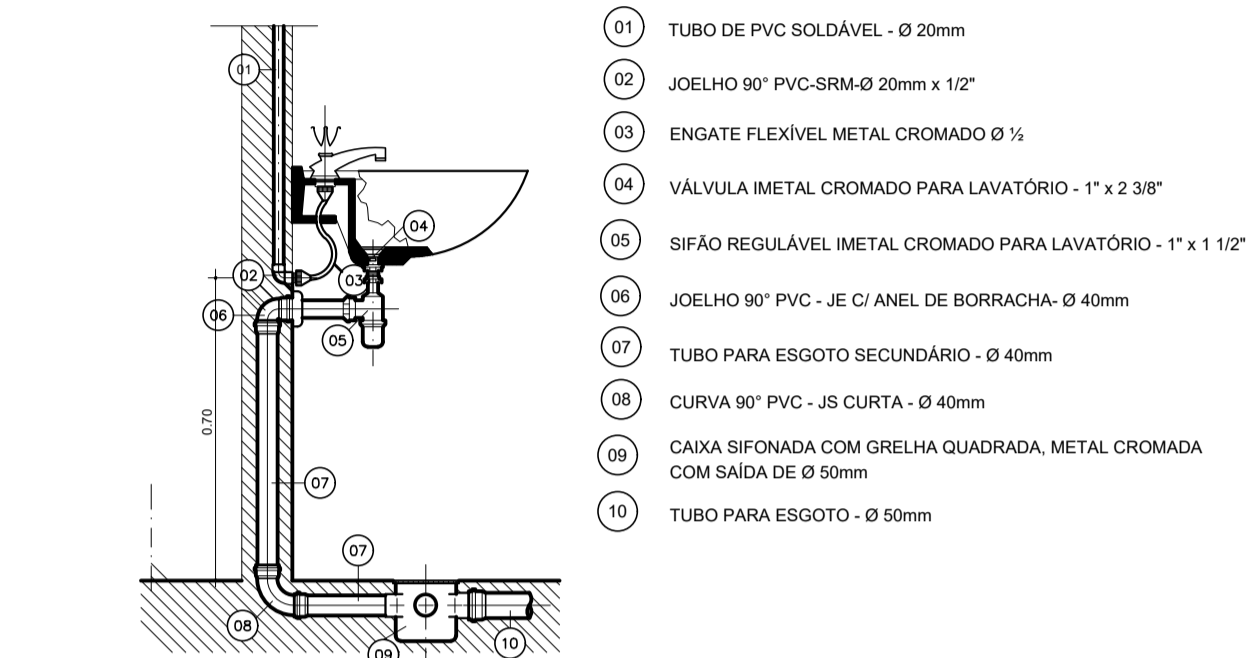
Marcelo Antonio F. Silva
COORD. DE VIGILANCIA SANITARIA
Portaria nº 09/2021

Maruzza Baptista
ARQUILETA

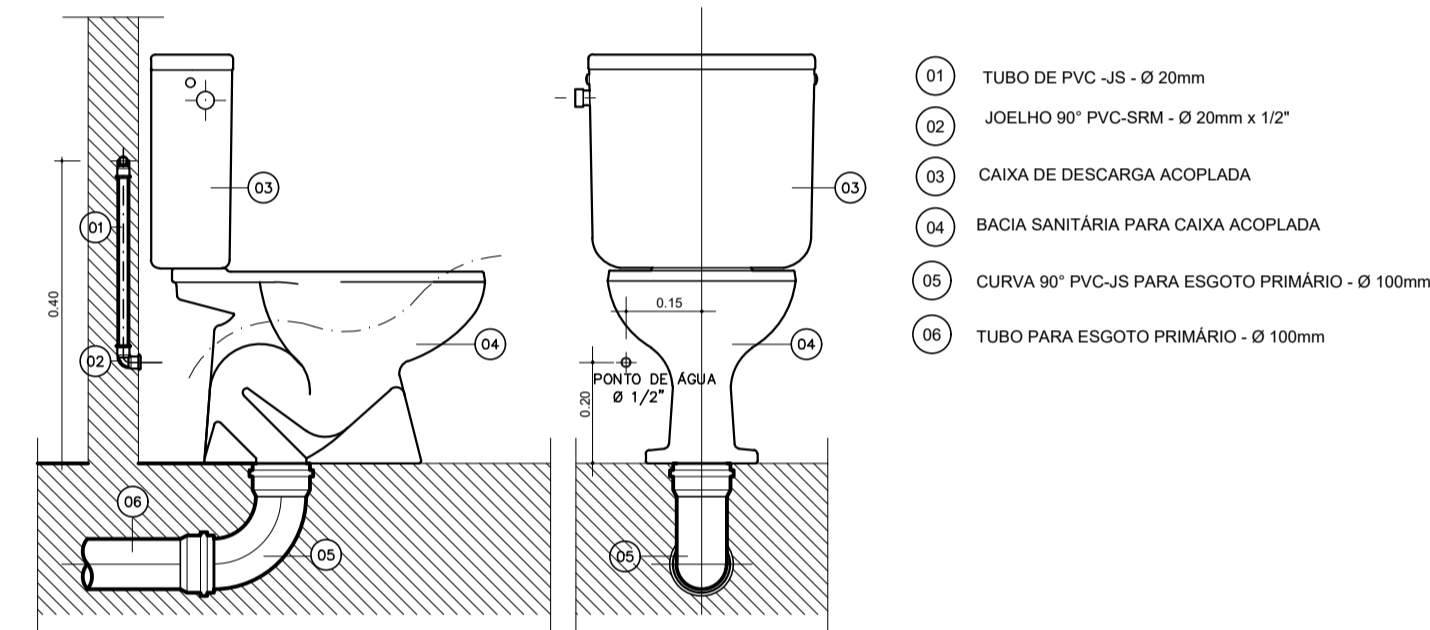
PROPRIETARIO: PREFEITURA MUNICIPAL DE ABAETETUBA

PROJETO: ARQ^ª MARUZZA BAPTISTA - CAU:28510-2/PA

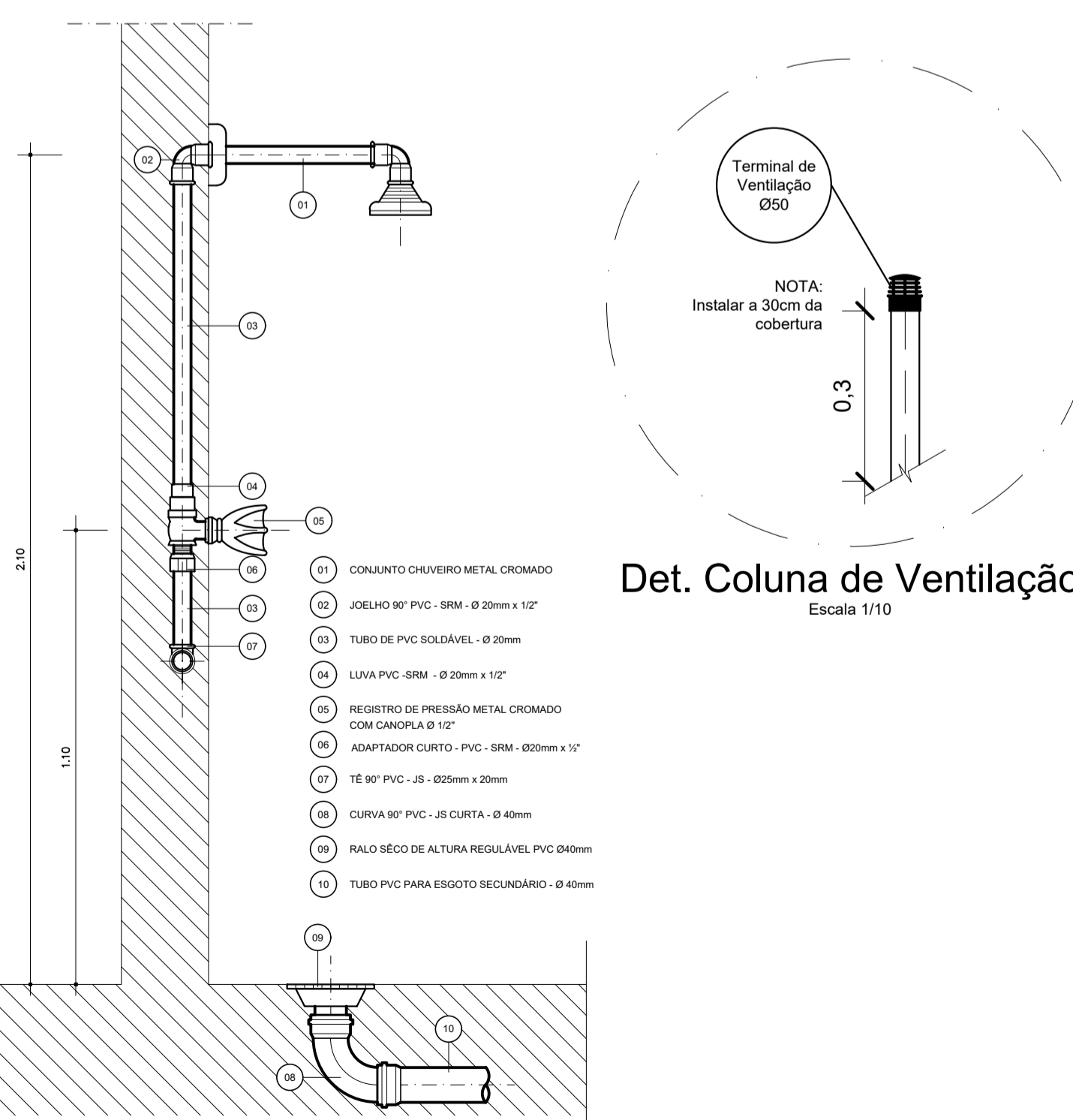
 MARUZZA BAPTISTA ARQUITETURA E URBANISMO FONE: (51) 984459467 / 911 33550070 / 0080 E-MAIL: maruzzap@gmail.com	 PREFEITURA MUNICIPAL DE ABAETETUBA	ASSUNTO: REFORMA DE PEIRAS E REVITALIZAÇÃO DA ÁREA COMERCIAL POPULAR NO MUNICÍPIO DE ABAETETUBA/PA	DATA: ABR/2022
		LOCAL: MERCADO DO PEIXE - RUA JUSTO CHERMONT - CENTRO MERCADO DE CARNE - AV. DOM PEDRO II	REV: 00 DATA: 1 Q104 ESCALA: INDICADA
CONTEUDO: MERCADO MISTO - MERCADO DE PEIXE - MERCADO DO CARNEIRO - PLANTA BAIXA GERAL - PAV. TÉRREO		PROJETO: ESG	
DESENHO CAD: MNB AMORAS		04/07	



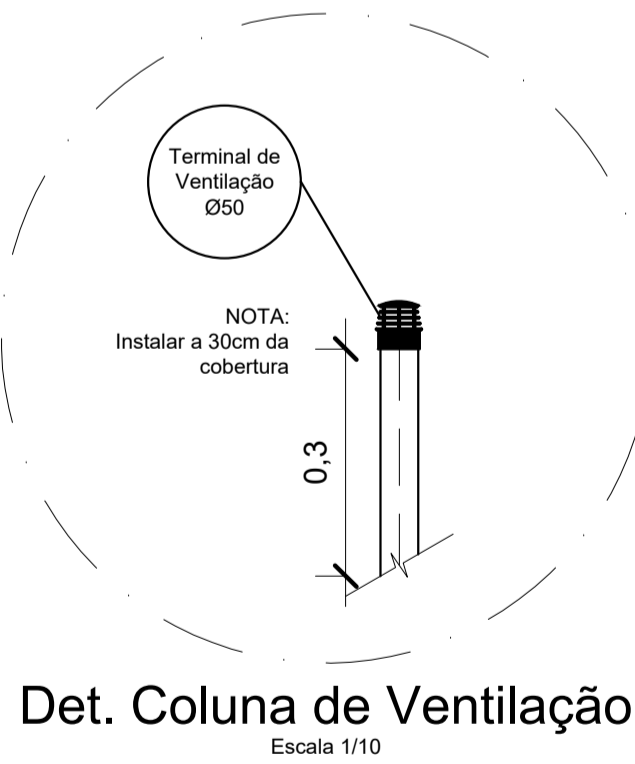
Det. Lavatório
Escala 1/15



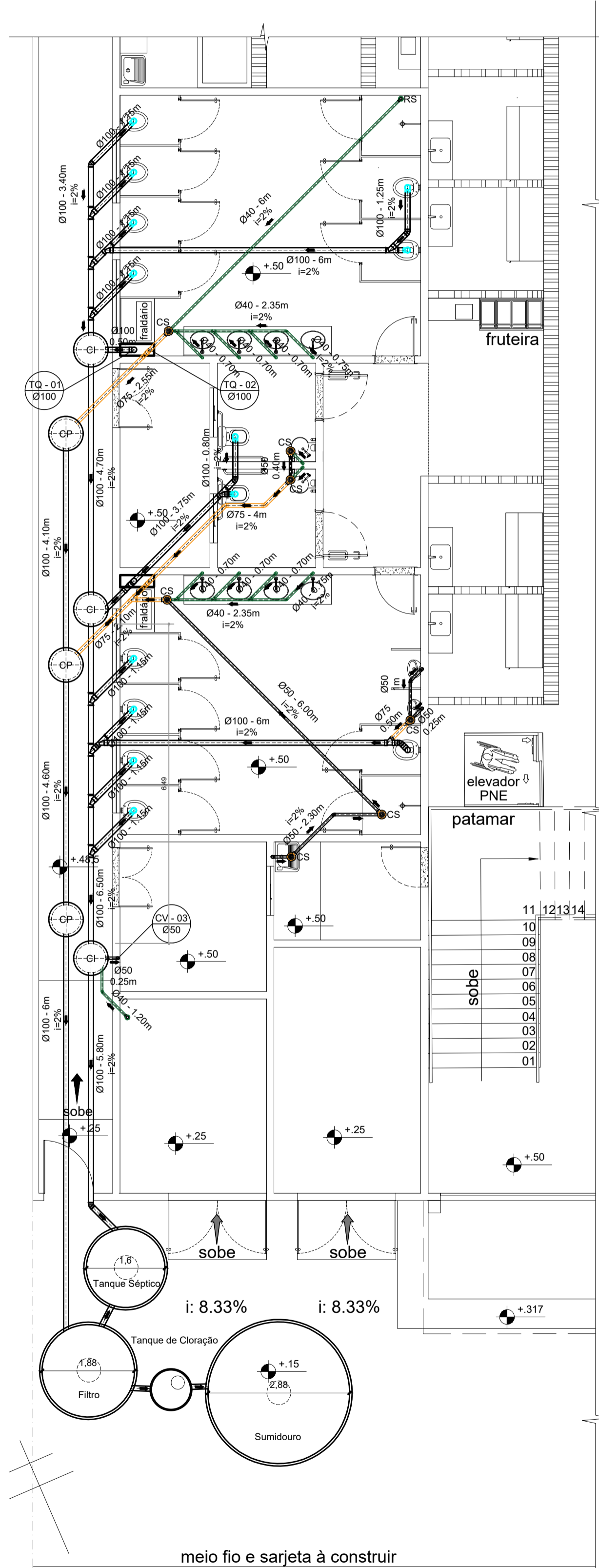
Det. Vaso sanitário c/ Cx acoplada
Escala 1/15



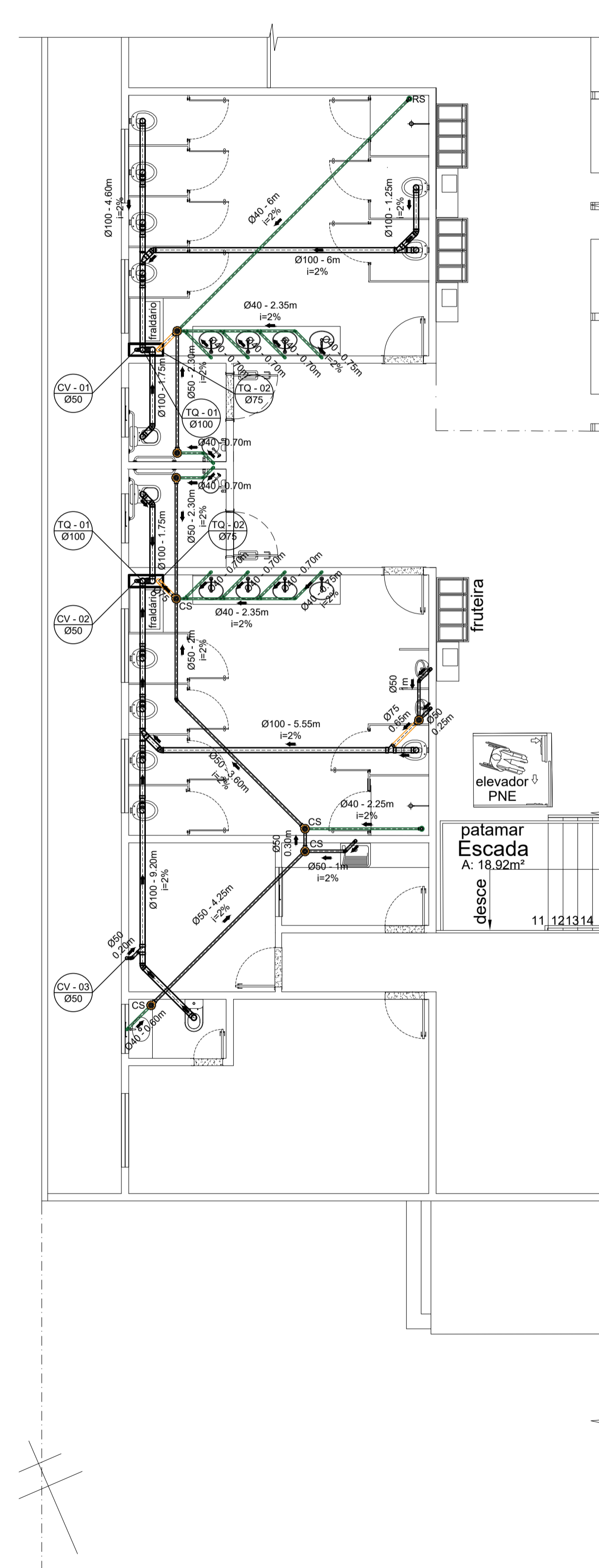
Det. Chuveiro
Escala 1/15



Det. Coluna de Ventilação
Escala 1/10

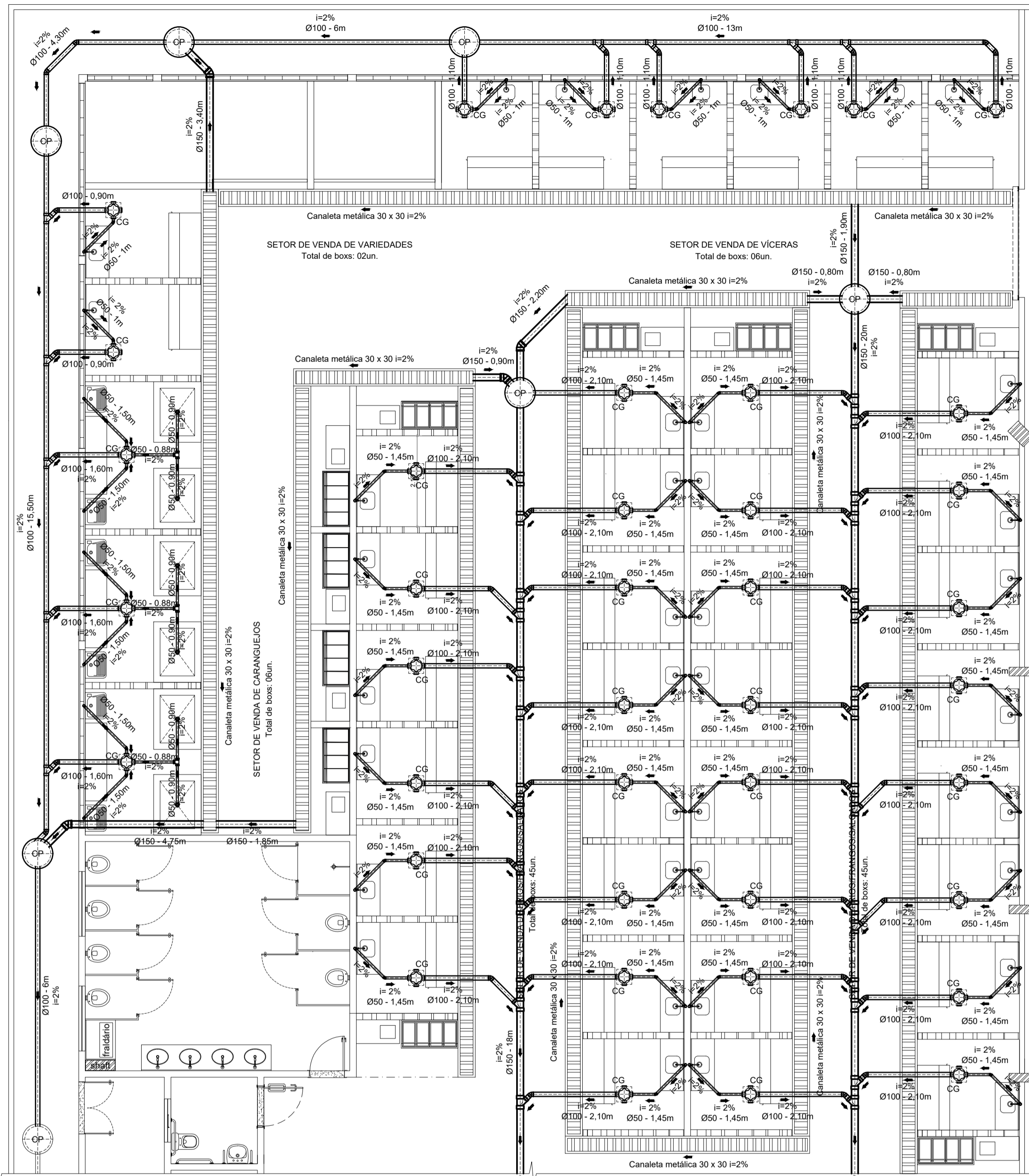


Banheiro
Planta Baixa - Esgoto Térreo
Escala 1/75

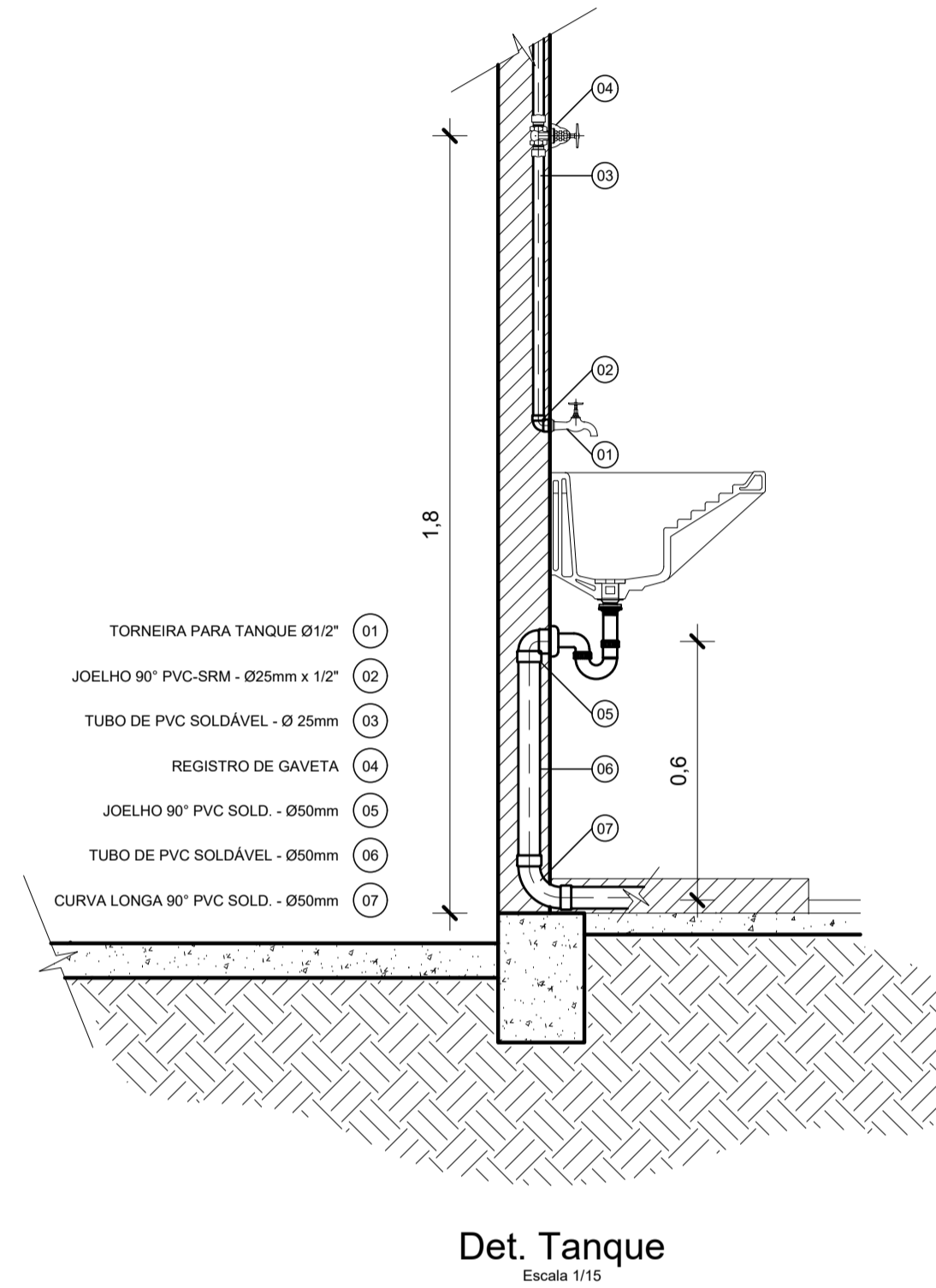


Banheiro
Planta Baixa - Esgoto Pav. Superior
Escala 1/75

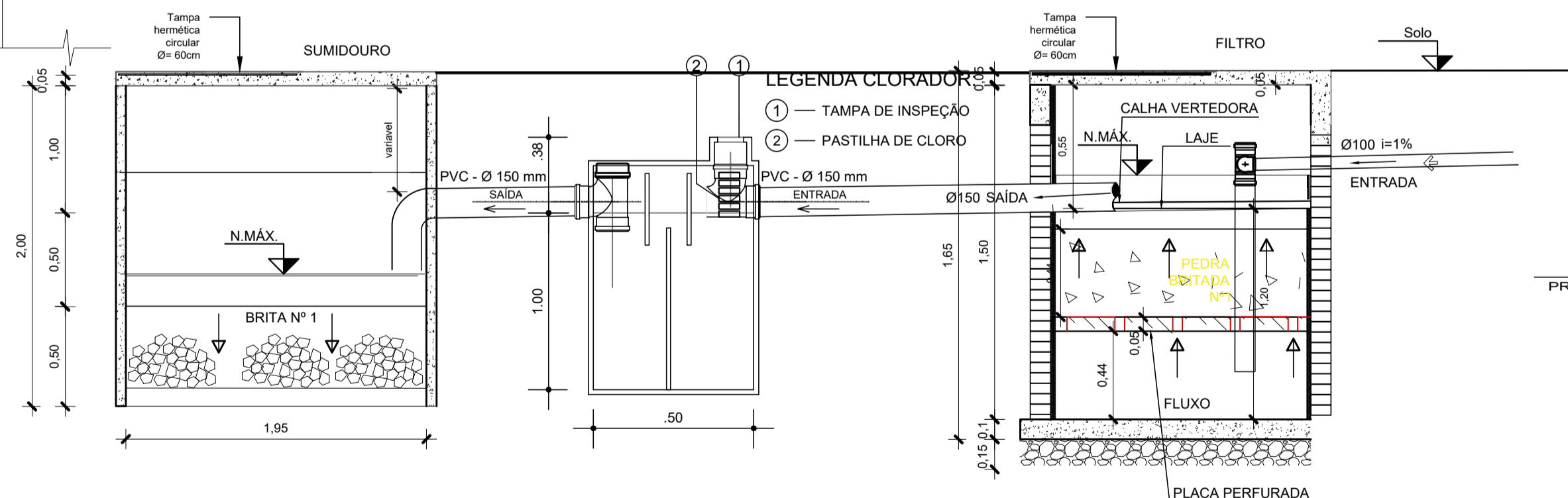
PRETO	
PADRÃO PENAS	
CORES	PENAS
01	0.10
02	0.20
03	0.30
04	0.40
05	0.50
06	0.60
07	0.20
08	0.05
11	0.6
RESTANTE COR	0.2



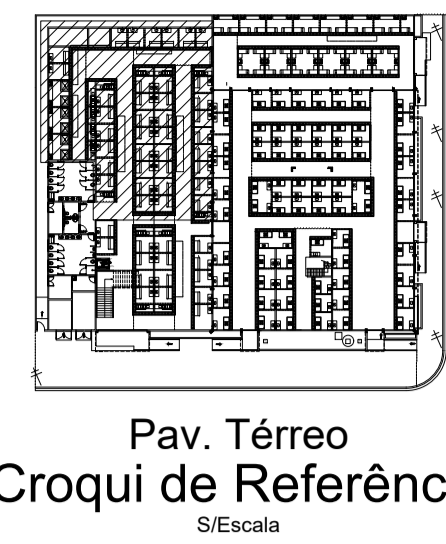
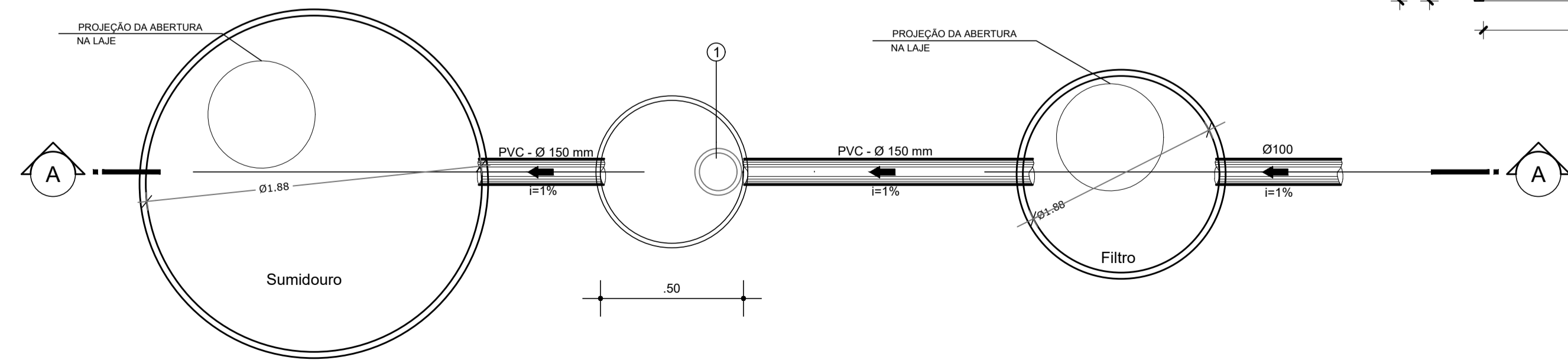
Mercado Misto
Planta Baixa - Esgoto Térreo
Escala 1/75



Det. Tanque
Escala 1/15



Planta Baixa - Filtro, Cloração e Sumidouro
Escala 1/25



Pav. Térreo
Croqui de Referência
S/Escala

LEGENDA E QUANTITATIVO - MERCADO MISTO		
ITEM	QUANTIDADE	DESCRIÇÃO
—	94,94m	Tubo de Ø50mm
—	121m	Tubo de Ø100mm
—	54,6m	Tubo de Ø150mm
⊕	03	Tê em PVC - Ø 50mm
⊕	50	Joelho de 90° Ø50mm
⊕	44	Curva de 90° Ø50mm
⊕	44	Joelho de 45° Ø50mm
⊕	43	Joelho de 45° Ø100mm
⊕	04	Joelho de 45° Ø150mm
⊕	09	Junção simples de 45° Ø100 x Ø100mm
⊕	29	Junção de redução de 45° Ø150 x Ø100mm
CG	41	Caixa de gordura em PVC - Cap. 19L Ø30cm (medidas internas)
CP	06	Caixa de passagem em concreto Ø60cm (medidas internas)

- NOTAS 1
- TODA TUBULAÇÃO E EM PVC RÍGIDO TERÃO MEDIDAS EM MILÍMETROS; OS TUBOS E CONEXÕES DA REDE DE ESGOTO SANITARIO COM DIAMETROS ATÉ 100 mm SERÃO EM PVC TIPO ESGOTO, SERIE REFORÇADA, SOLDÁVEL;
 - AS LIGAÇÕES DEVERÃO ATENDER OS REGULAMENTOS E NORMAS DAS CONCESSIONÁRIAS LOCAIS;
 - A COLUNA DE VENTILAÇÃO DEVE ULTRAPASSAR EM PELO MENOS 30 cm O NÍVEL DA COBERTURA, A FIM DE EVITAR ODORES;
 - NAS TUBULAÇÕES ENTERRADAS ADOTAR RECOBRIMENTO MIN. DE 30cm NOS LOCAIS SEM TRAFEGO DE VEICULO E 60cm NOS LOCAIS SUJEITOS A TRAFEGO DE VEICULO LEVES;
 - COMERCIALMENTE OS TUBOS SÃO VENDIDOS COM O COMPRIMENTO DE 6M, LOGO ARREDONDOU-SE, O COMPRIMENTO TOTAL DE TUBO P/ MULTIPLO DE 6.
- NOTAS 2
- MEDIDAS GERAIS EM METROS;
 - VERIFICAR DETALHES CONSTRUTIVOS;
 - EM CASO DE CONFLITO DE INFORMAÇÕES ENTRE O PROJETO GRÁFICO E O MEMORIAL DESCRITIVO, PREVALECE A INFORMAÇÃO CONTIDA NOS DESENHOS;
 - ALTERAÇÕES NESTE PROJETO SOMENTE COM AUTORIZAÇÃO EXPRESSA DO AUTOR.
- REFERÊNCIAS
- PLANILHA DE QUANTITATIVOS;
 - MEMORIAL DESCRITIVO E ESPECIFICAÇÕES TÉCNICAS.

Mário Antonio F. Silva
COORDENADOR DE VIGILÂNCIA SANITÁRIA
FUNÇÃO Nº 0002/2021

[Signature]

PROPRIETÁRIO: PREFEITURA MUNICIPAL DE ABAETETUBA

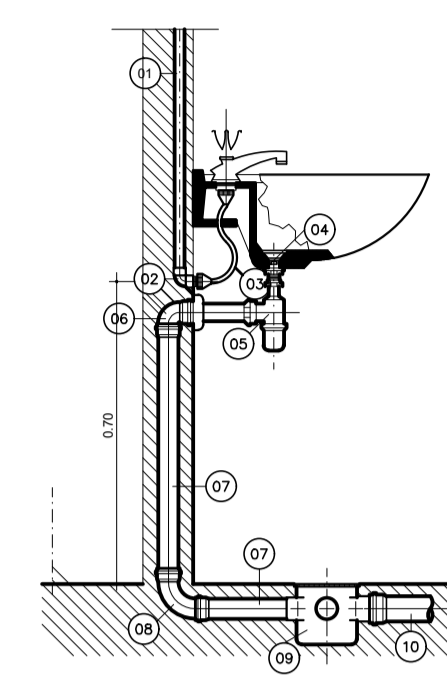
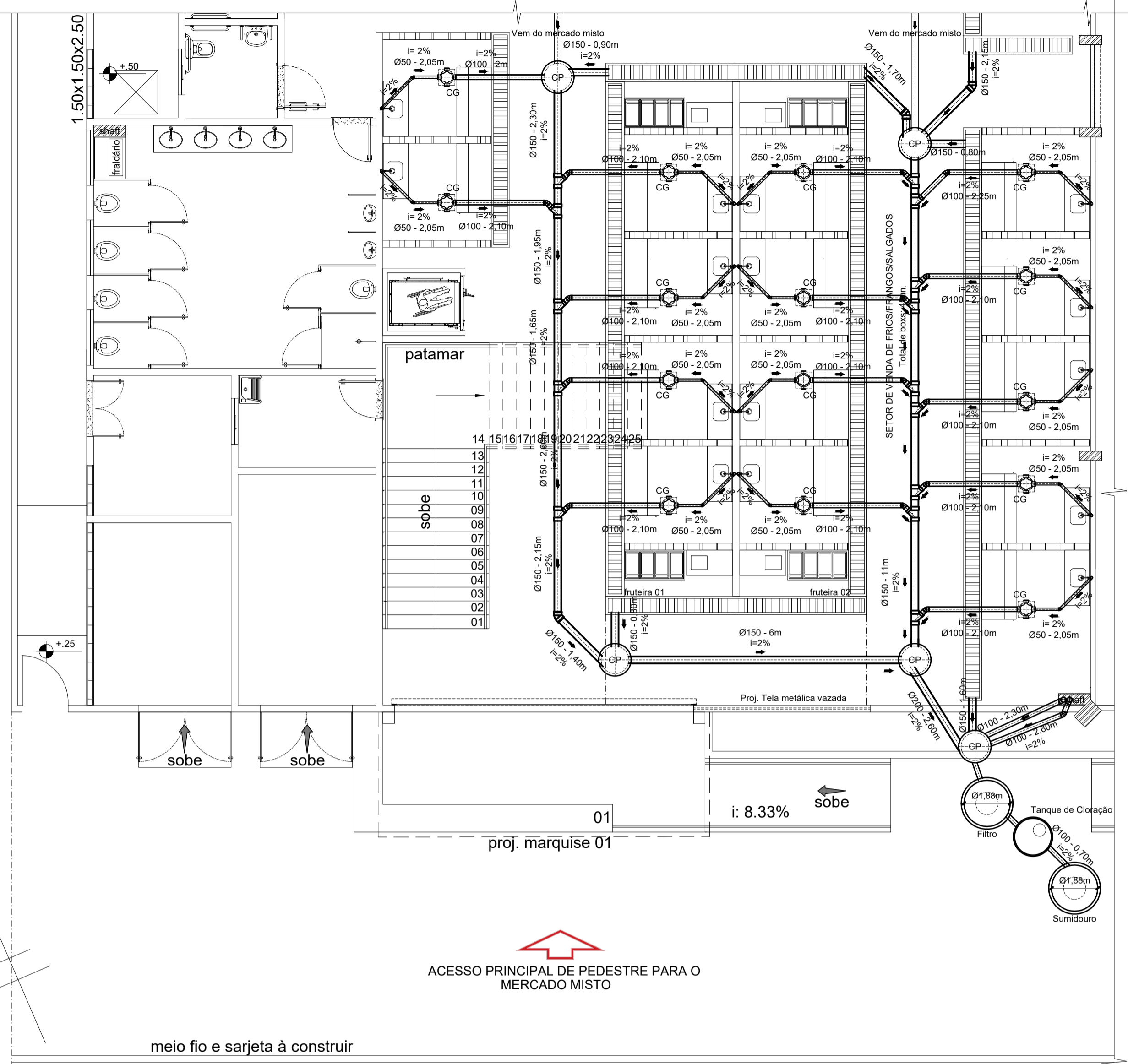
[Signature]
Maruza Baptista
Arquiteta
CAU - A 28510-2

PROJETO: ARQº MARUZA BAPTISTA - CAU:28510-2/PA

<p>MARUZA BAPTISTA ARQUITETURA E URBANISMO</p>	<p>PREFEITURA MUNICIPAL DE ABAETETUBA</p>	ASSUNTO: REFORMA DE PEIRAS E REVITALIZAÇÃO DA ÁREA COMERCIAL POPULAR NO MUNICÍPIO DE ABAETETUBA/PA	DATA: ABRIL/2022
		LOCAL: MERCADO DO PEIXE - RUA JUSTO CHERMONT - CENTRO MERCADO DE CARNE - AV. DOM PEDRO II	REV: 00 DATA: 10/04 ESCALA: INDICADA
CONTEUDO: MERCADO MISTO - MERCADO DE PEIXE - MERCADO DO CAMARÃO - PLANTA BAIXA GERAL - 1ª PAVIMENTO	DESENHO CAD: MNB AMORAS	PROJETO: ARQº MARUZA BAPTISTA - CAU:28510-2/PA	ESCOPO: ESG
E-MAIL: maruzabap@gmail.com	1: 914 984459467 / 914 33550070 / 0080	DATA: 05/08	

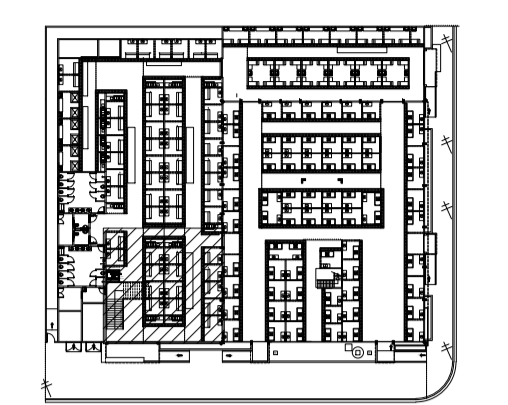
PRETO	
PADRÃO PENAS	
CORES	PENAS
01	0.10
02	0.20
03	0.30
04	0.40
05	0.50
06	0.60
07	0.20
08	0.05
09	
10	
11	0.6
RESTANTE COR	
0.2	

OBRAS DE REFORMA E REVITALIZAÇÃO DA ÁREA COMERCIAL POPULAR NO MUNICÍPIO DE ABAETETUBA/PA. PROJETO DE ARQUITETURA E URBANISMO. MARUZA BAPTISTA.

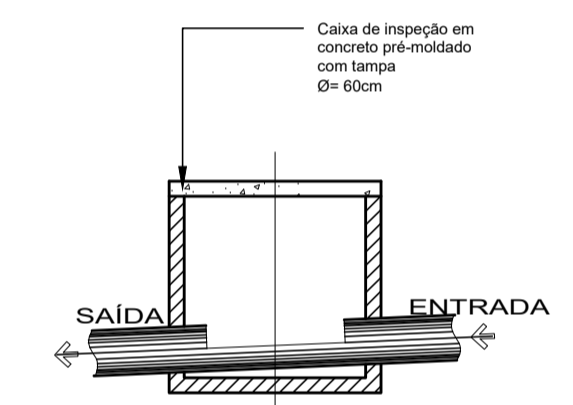


Det. Lavatório
Escala 1/15

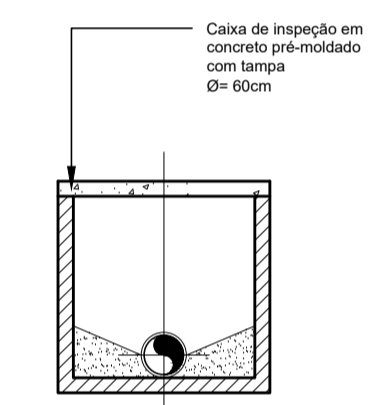
- 01 TUBO DE PVC SOLDÁVEL - Ø 20mm
- 02 JOELHO 90° PVC-SRM-Ø 20mm x 1/2"
- 03 ENGATE FLEXÍVEL METAL CROMADO Ø 1/2"
- 04 VÁLVULA METAL CROMADO PARA LAVATÓRIO - 1" x 2 3/8"
- 05 SIFÃO REGULÁVEL METAL CROMADO PARA LAVATÓRIO - 1" x 1 1/2"
- 06 JOELHO 90° PVC - JE C/ANEL DE BORRACHA - Ø 40mm
- 07 TUBO PARA ESGOTO SECUNDÁRIO - Ø 40mm
- 08 CURVA 90° PVC - JS CURTA - Ø 40mm
- 09 CAIXA SIFONADA COM GRELHA QUADRADA, METAL CROMADA COM SAÍDA DE Ø 50mm
- 10 TUBO PARA ESGOTO - Ø 50mm



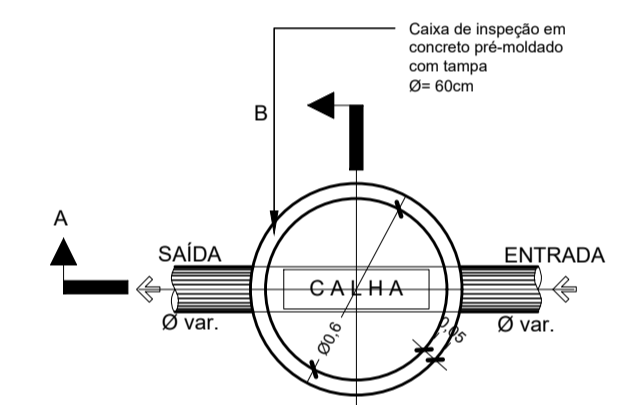
Pav. Térreo
Croqui de Referência
S: Escala



Corte AA



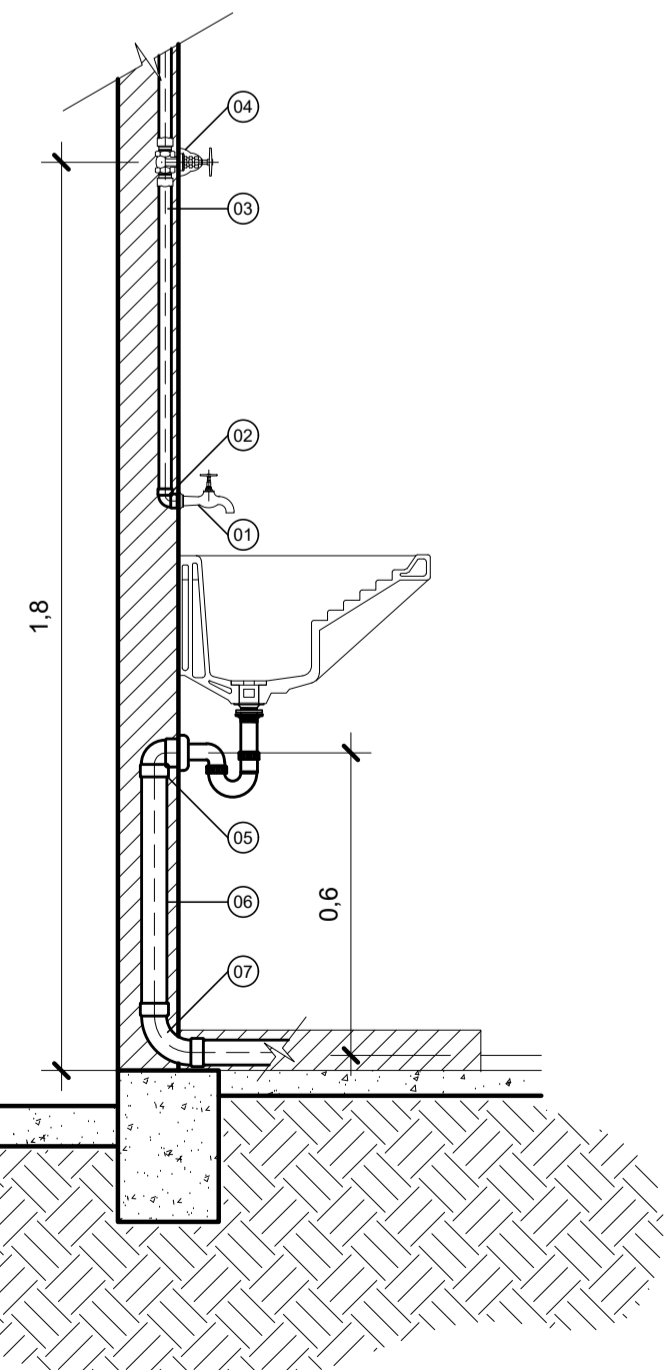
Corte BB



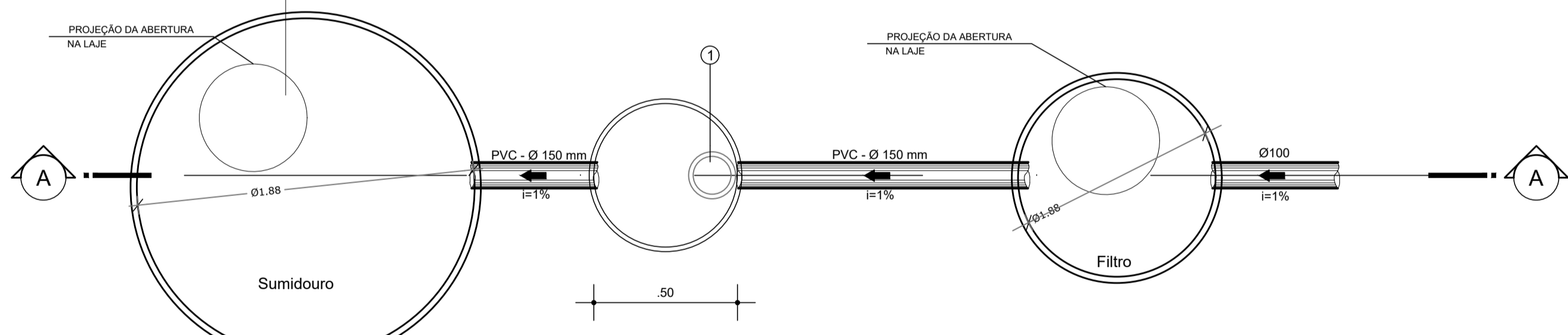
Planta Baixa

Cx. de Inspeção (CI)
Escala 1/25

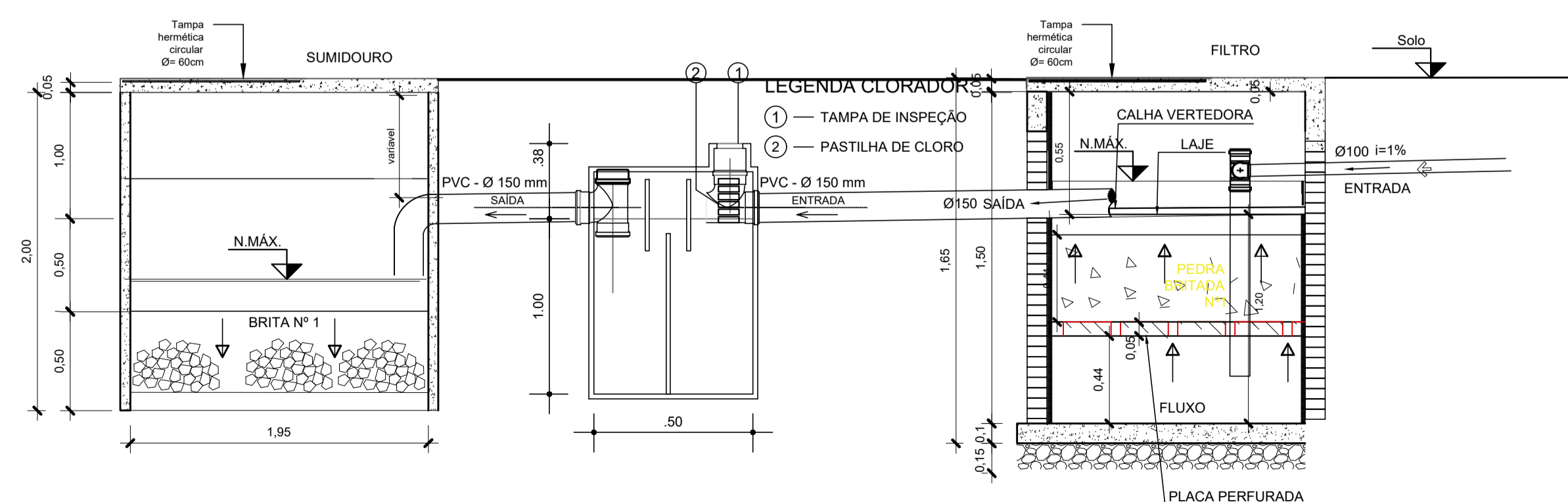
Planta Baixa - Esgoto Térreo
Escala 1/75



Det. Tanque
Escala 1/15



Planta Baixa - Filtro, Cloração e Sumidouro
Escala 1/25



Corte AA - Filtro, Cloração e Sumidouro
Escala 1/25

LEGENDA E QUANTITATIVO - MERCADO MISTO - TÉRREO		
ITEM	QUANTIDADE	DESCRIÇÃO
—	36m	Tubo de Ø50mm
—	30m	Tubo de Ø100mm
—	42m	Tubo de Ø150mm
⌋	15	Joelho de 90° Ø50mm
⌋	15	Curva de 90° Ø50mm
⌋	02	Curva de 90° Ø100mm
⌋	15	Joelho de 45° Ø50mm
⌋	15	Joelho de 45° Ø100mm
⌋	04	Joelho de 45° Ø150mm
⌋	14	Junção simples de 45° Ø150 x Ø150mm
CG	15	Caixa de gordura em PVC - Cap. 19L Ø30cm (medidas internas)
CP	04	Caixa de passagem em concreto Ø60cm (medidas internas)
Filtro	01	Filtro anaeróbio circular em concreto pré-moldado
Sumidouro	01	Sumidouro circular em concreto pré-moldado

- NOTAS 1
- TODA TUBULAÇÃO E EM PVC RÍGIDO TERÃO MEDIDAS EM MILÍMETROS; OS TUBOS E CONEXÕES DA REDE DE ESGOTO SANITÁRIO COM DIÂMETROS ATÉ 100 mm SERÃO EM PVC TIPO ESGOTO, SERIE REFORÇADA, SOLDÁVEL;
 - AS LIGAÇÕES DEVERÃO ATENDER OS REGULAMENTOS E NORMAS DAS CONCESSIONÁRIAS LOCAIS;
 - A COLUNA DE VENTILAÇÃO DEVE ULTRAPASSAR EM PELO MENOS 30 cm o NÍVEL DA COBERTURA, A FIM DE EVITAR ODORES;
 - NAS TUBULAÇÕES ENTERRADAS ADOTAR RECOBRIMENTO MIN. DE 30cm NOS LOCAIS SEM TRAFEGO DE VEICULO E 60cm NOS LOCAIS SUJEITOS A TRAFEGO DE VEICULO LEVES;
 - COMERCIALMENTE OS TUBOS SÃO VENDIDOS COM O COMPRIMENTO DE 6M, LOGO ARREDONDOU-SE, O COMPRIMENTO TOTAL DE TUBO P/ MÚLTIPLO DE 6.
- NOTAS 2
- MEDIDAS GERAIS EM METROS;
 - VERIFICAR DETALHES CONSTRUTIVOS;
 - EM CASO DE CONFLITO DE INFORMAÇÕES ENTRE O PROJETO GRÁFICO E O MEMORIAL DESCRITIVO, PREVALECE A INFORMAÇÃO CONTIDA NOS DESENHOS;
 - ALTERAÇÕES NESTE PROJETO SOMENTE COM AUTORIZAÇÃO EXPRESSA DO AUTOR.
- REFERÊNCIAS
- PLANILHA DE QUANTITATIVOS;
 - MEMORIAL DESCRITIVO E ESPECIFICAÇÕES TÉCNICAS.

Mário Antonio F. Silva
COORD. DE VIGILÂNCIA SANITÁRIA
Fortaleza nº 09/2021

Maruzza Baptista
Arquiteta
CAU-A 28510-2

PROPRIETÁRIO: PREFEITURA MUNICIPAL DE ABAETETUBA

PROJETO: ARQº MARUZZA BAPTISTA -CAU:28510-2/PA

PRETO	PADRÃO	PENAS
01	0.10	
02	0.20	
03	0.30	
04	0.40	
05	0.50	
06	0.60	
07	0.20	
08	0.05	
11	0.6	
RESTANTE	COR	
	0.2	

MARUZZA BAPTISTA
ARQUITETURA E URBANISMO

11 911 98445/9467
/ 911 33550070 / 0080
E-MAIL: maruzzap@gmail.com

PREFEITURA MUNICIPAL DE
ABAETETUBA

ASSUNTO: REFORMA DE PEIRAS E REVITALIZAÇÃO DA ÁREA COMERCIAL POPULAR NO MUNICÍPIO DE ABAETETUBA/PA

LOCAL: MERCADO DO PEIXE - RUA JUSTO CHERMONT - CENTRO MERCADO DE CARNE - AV. DOM PEDRO II

CONTEÚDO: MERCADO MISTO - MERCADO DE PEIXE - MERCADO DO CAMARÃO - CO. CAMARÃO PLANTA BAIXA GERAL - 1º PAVIMENTO

DESENHO CAD: MNB AMORAS

DATA: ABRIL/2022

REVISÃO: 00

DATA: 1 Q1/4

ESCALA: INDICADA

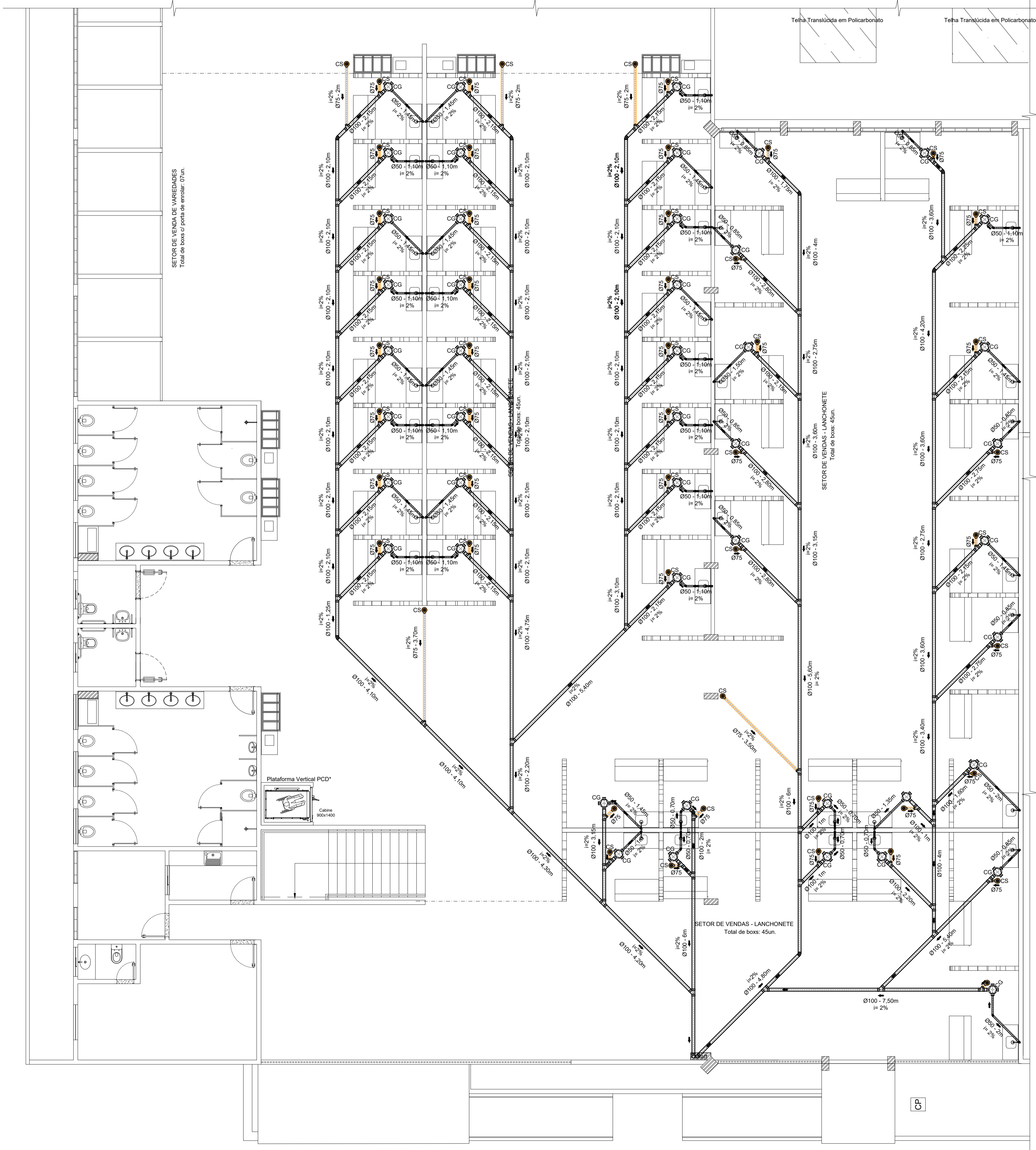
PROJETO: ESG

06/08

LEGENDA E QUANTITATIVO - MERCADO MISTO PAV. SUPERIOR		
ITEM	QUANTIDADE	DESCRIÇÃO
—	84m	Tubo de Ø50mm
—	24m	Tubo de Ø75mm
—	204m	Tubo de Ø100mm
⌋	46	Joelho de 90° Ø50mm
⌋	02	Joelho de 90° Ø100mm
⌋	46	Curva de 90° Ø50mm
⌋	22	Joelho de 45° Ø50mm
⌋	10	Joelho de 45° Ø100mm
⌋	44	Junção simples de 45° Ø100 x Ø100mm
⌋	39	Junção de redução de 45° Ø100 x Ø75mm
CG	46	Caixa de gordura em PVC - Cap. 19L Ø30cm (medidas internas)
CS	51	Caixa sifonada com ralo - 150x185x75mm

- NOTAS 1
- TODA TUBULAÇÃO E EM PVC RÍGIDO TERÃO MEDIDAS EM MILÍMETROS; OS TUBOS E CONEXÕES DA REDE DE ESGOTO SANITÁRIO COM DIÂMETROS ATÉ 100 mm SERÃO EM PVC TIPO ESGOTO, SÉRIE REFORÇADA, SOLDÁVEL;
 - AS LIGAÇÕES DEVERÃO ATENDER OS REGULAMENTOS E NORMAS DAS CONCESSIONÁRIAS LOCAIS;
 - A COLUNA DE VENTILAÇÃO DEVE ULTRAPASSAR EM PELO MENOS 30 cm O NÍVEL DA COBERTURA, A FIM DE EVITAR ODORES;
 - NAS TUBULAÇÕES ENTERRADAS ADOTAR RECOBRIMENTO MIN. DE 30cm NOS LOCAIS SEM TRAFEGO DE VEICULOES 60cm NOS LOCAIS SUJEITOS A TRAFEGO DE VEICULO LEVES;
 - COMERCIALMENTE OS TUBOS SÃO VENDIDOS COM O COMPRIMENTO DE 6M, LOGO ARREDONDOU-SE, O COMPRIMENTO TOTAL DE TUBO P/ MÚLTIPLO DE 6.
- NOTAS 2
- MEDIDAS GERAIS EM METROS;
 - VERIFICAR DETALHES CONSTRUTIVOS;
 - EM CASO DE CONFLITO DE INFORMAÇÕES ENTRE O PROJETO GRÁFICO E O MEMORIAL DESCRITIVO, PREVALECE A INFORMAÇÃO CONTIDA NOS DESENHOS;
 - ALTERAÇÕES NESTE PROJETO SOMENTE COM AUTORIZAÇÃO EXPRESSA DO AUTOR.
- REFERÊNCIAS
- PLANILHA DE QUANTITATIVOS;
 - MEMORIAL DESCRITIVO E ESPECIFICAÇÕES TÉCNICAS.

Pav. Superior
Croqui de Referência
S/Escala



Mercado Misto
Planta Baixa - Esgoto Pav. Superior
Escala 1/75

Marcelo Antonio F. Silva
Marcelo Antonio F. Silva
COORD. DE VIGILÂNCIA SANITÁRIA
Portaria nº 09/2021

[Signature]

PROPRIETÁRIO: PREFEITURA MUNICIPAL DE ABAETETUBA

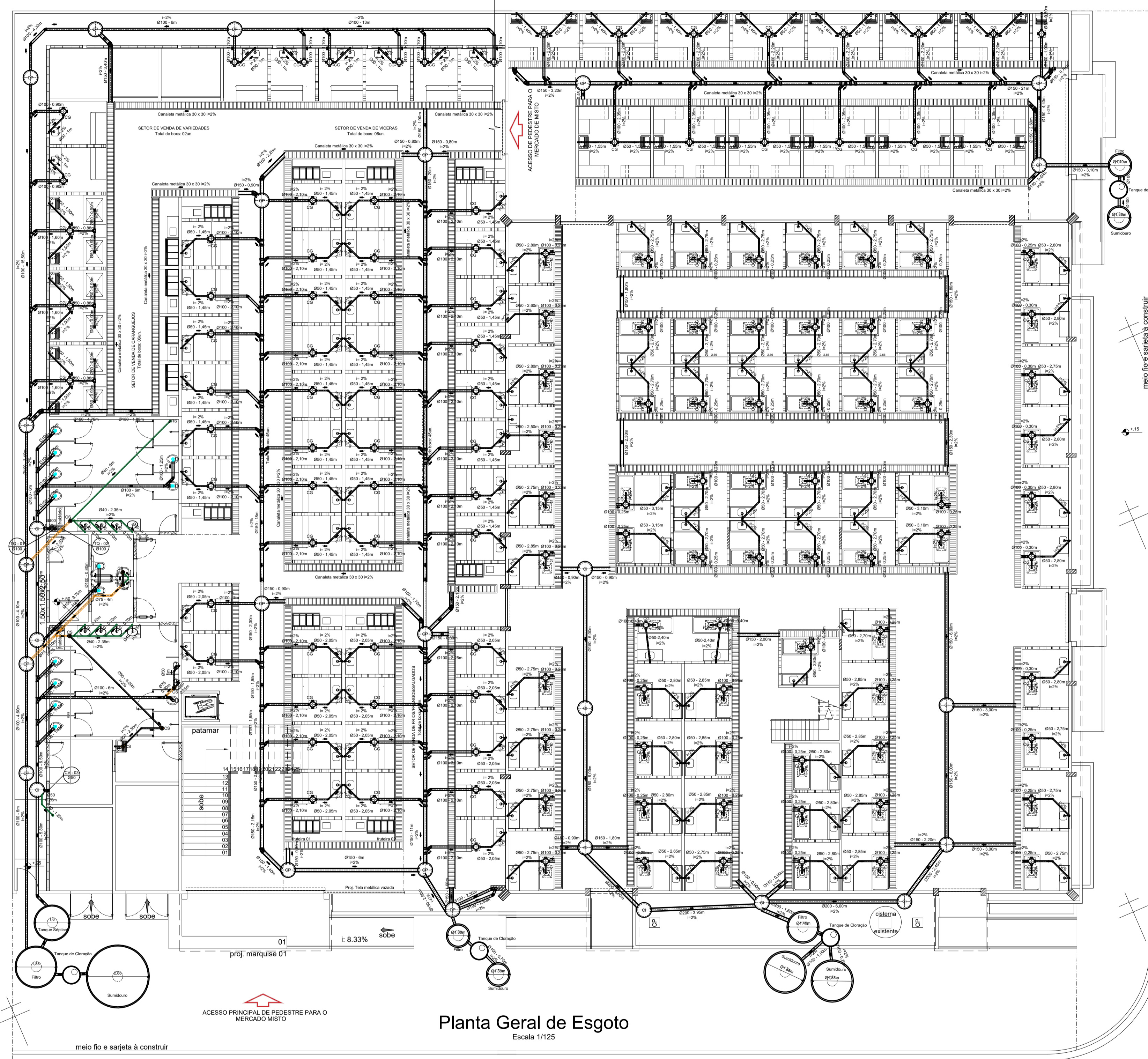
Maruza Baptista
Maruza Baptista
Arquiteta
CAU-A 28510-2

PROJETO: ARQº MARUZA BAPTISTA -CAU:28510-2/PA

PRETO	
PADRÃO PENAS	
CORES	PENAS
01	0.10
02	0.20
03	0.30
04	0.40
05	0.50
06	0.60
07	0.20
08	0.05
11	0.6
RESTANTE COR	
02	

<p>MARUZA BAPTISTA ARQUITETURA E URBANISMO</p> <p>11 911 984459467 / 911 33550070 / 0080 E-MAIL: maruzabap@gmail.com</p>	<p>PREFEITURA MUNICIPAL DE ABAETETUBA</p>	<p>ASSUNTO: REFORMA DE PEIRAS E REVITALIZAÇÃO DA ÁREA COMERCIAL POPULAR NO MUNICÍPIO DE ABAETETUBA/PA</p> <p>LOCAL: MERCADO DO PEIXE - RUA JUSTO CHERMONT - CENTRO MERCADO DE CARNE - AV. DOM PEDRO II</p> <p>CONTEUDO: MERCADO MISTO - MERCADO DE PEIXE - MERCADO DO CAMARÃO PLANTA BAIXA GERAL - 1º PAVIMENTO</p> <p>DESENHO CAD: MNB AMORAS</p>	<p>DATA: ABR/2022</p> <p>REVISÃO: 01</p> <p>DATA: 1 Q104</p> <p>ESCALA: INDICADA</p> <p>PROJETO: ESG</p> <p>07/08</p>
--	---	--	---

OBRAS DE REFORMA E REVITALIZAÇÃO DA ÁREA COMERCIAL POPULAR NO MUNICÍPIO DE ABAETETUBA/PA - MERCADO MISTO - MERCADO DE PEIXE - MERCADO DO CAMARÃO PLANTA BAIXA GERAL - 1º PAVIMENTO.



Planta Geral de Esgoto
Escala 1/125

- NOTAS 1**
1. TODA TUBULAÇÃO E EM PVC RÍGIDO TERÃO MEDIDAS EM MILÍMETROS; OS TUBOS E CONEXÕES DA REDE DE ESGOTO SANITÁRIO COM DIÂMETROS ATÉ 100 mm SERÃO EM PVC TIPO ESGOTO, SÉRIE REFORÇADA, SOLDÁVEL;
 2. AS LIGAÇÕES DEVERÃO ATENDER OS REGULAMENTOS E NORMAS DAS CONCESSIONÁRIAS LOCAIS;
 3. A COLUNA DE VENTILAÇÃO DEVE ULTRAPASSAR EM PELO MENOS 30 cm O NÍVEL DA COBERTURA, A FIM DE EVITAR ODORES;
 4. NAS TUBULAÇÕES ENTERRADAS ADOTAR RECOBRIMENTO MIN. DE 30cm NOS LOCAIS SEM TRAFEGO DE VEICULO E 60cm NOS LOCAIS SUJEITOS A TRAFEGO DE VEICULO LEVES;
 5. COMERCIALMENTE OS TUBOS SÃO VENDIDOS COM O COMPRIMENTO DE 6M, LOGO ARREDONDOU-SE, O COMPRIMENTO TOTAL DE TUBO P/ MÚLTIPLO DE 6.
- NOTAS 2**
1. MEDIDAS GERAIS EM METROS;
 2. VERIFICAR DETALHES CONSTRUTIVOS;
 3. EM CASO DE CONFLITO DE INFORMAÇÕES ENTRE O PROJETO GRÁFICO E O MEMORIAL DESCRITIVO, PREVALECE A INFORMAÇÃO CONTIDA NOS DESENHOS;
 4. ALTERAÇÕES NESTE PROJETO SOMENTE COM AUTORIZAÇÃO EXPRESSA DO AUTOR.
- REFERÊNCIAS**
1. PLANILHA DE QUANTITATIVOS;
 2. MEMORIAL DESCRITIVO E ESPECIFICAÇÕES TÉCNICAS.

Mario Antonio F. Silva
 Mario Antonio F. Silva
 COORD. DE ATIVIDADE SANITÁRIA
 Fortaleza 19/09/2021

F. B. G. B.

PROPRIETÁRIO: PREFEITURA MUNICIPAL DE ABAETETUBA

Maruza Baptista
 Maruza Baptista
 Arquiteta
 CAU-A 28510-2

PROJETO: ARQª MARUZA BAPTISTA -CAU:28510-2/PA

PRETO	
PADRÃO PENAS	
CORES	PENAS
01	0.10
02	0.20
03	0.30
04	0.40
05	0.50
06	0.60
07	0.20
08	0.05
09	0.05
10	0.05
11	0.6
RESTANTE COR	
02	

 MARUZA BAPTISTA ARQUITETURA E URBANISMO	 PREFEITURA MUNICIPAL DE ABAETETUBA	ASSUNTO: REFORMA DE PEIRAS E REVITALIZAÇÃO DA ÁREA COMERCIAL POPULAR NO MUNICÍPIO DE ABAETETUBA/PA	DATA: ABR/2022
		LOCAL: MERCADO DO PEIXE - RUA JUSTO CHERMONT - CENTRO MERCADO DE CARNE - AV. DOM PEDRO II	REV: 00 DATA: 1 QI04 ESCALA: INDICADA
CONTEUDO: MERCADO MISTO - MERCADO DE PEIXE - MERCADO DO CAMARÃO - PLANTA BARRA GERAL - PAV. TERREO		PROJETO: ESG DATA: 08/08	
DESENHO CAD: MNB AMORAS		1: 914 984459467 / 914 33550070 / 0080 E-MAIL: maruzabap@gmail.com	

OBRAS DE REFORMA DE PEIRAS E REVITALIZAÇÃO DA ÁREA COMERCIAL POPULAR NO MUNICÍPIO DE ABAETETUBA/PA. PROJETO DE ARQUITETURA E URBANISMO. PLANTA BARRA GERAL - PAV. TERREO.